

Allegato 2  
( Articolo 2 )

SCHEDE TECNICO-INFORMATIVE RECANTI LE CARATTERISTICHE TECNICO-DINAMICHE, I  
MECCANISMI DI REGOLAZIONE, LE MODALITA' DI ESERCIZIO E DI APPLICAZIONE E LE CAUTELE  
D'USO DEGLI APPARECCHI ELETTROMECCANICI PER USO ESTETICO

## SCHEDA TECNICO-INFORMATIVA n. 1

**Categoria** : VAPORIZZATORI

**Elenco apparecchi** : Vaporizzatore con vapore normale e ionizzato non surriscaldato  
(come da Allegato alla Legge n. 1 del 04.01.1990)

---

### **1) CARATTERISTICHE TECNICO DINAMICHE**

#### **- Descrizione apparecchio:**

Apparecchio per la produzione di vapore acqueo a temperatura non superiore a quella di ebollizione alle diverse condizioni ambientali con ebollizione dell'acqua alla pressione atmosferica, per trattamenti estetici del viso, del corpo e del cuoio capelluto.

Il vapore prodotto fuoriesce da un ugello in vetro, in metallo, in materiale plastico o in altro materiale idoneo.

Può essere corredato da dispositivi di ionizzazione del vapore mediante lampade ultraviolette o generatori di ioni. La costruzione deve essere tale da rendere inaccessibili alla pelle e agli occhi del soggetto in trattamento e/o dell'operatore tali dispositivi e le loro emissioni dirette durante il normale funzionamento.

L'apparecchio deve essere munito di un indicatore del livello max dell'acqua, che non deve essere superato.

La concentrazione di ozono prodotta dai dispositivi di ionizzazione del vapore deve essere inferiore ai valori indicati dalla Norma CEI-EN 60335-2-65, su di un periodo di funzionamento totale di 8 ore, con cicli di 15' on e 5' off considerando il tempo necessario per i riempimenti del serbatoio dell'acqua.

#### **- Meccanismo d'azione (applicazione):**

Il flusso di vapore ionizzato, opportunamente orientato sulla parte da trattare, facilita la dilatazione dei pori della pelle e la conseguente fuoriuscita delle impurità presenti, manifestando così un'azione tonificante e detergente della pelle stessa.

### **2) MODALITÀ' DI ESERCIZIO, DI APPLICAZIONE E CAUTELE D'USO**

a) Il flusso del vapore deve essere diretto sul viso del soggetto trattato ad una distanza non inferiore a 40-50 cm.

b) La durata del trattamento può avere un tempo variabile dai 10 ai 20 minuti, e comunque non superiore a 30 minuti.

c) Utilizzare acqua distillata, salvo diversa indicazione del fabbricante.

d) Il contatto con l'ugello surriscaldato può provocare ustioni.

e) Non utilizzare in soggetti con fragilità capillare o teleangiectasie (capillari dilatati).

#### **AVVERTENZE**

Oltre a quelle sopra indicate, seguire attentamente le indicazioni, avvertenze e cautele per l'uso riportate nel manuale fornito dal fabbricante.

### **3) NORME TECNICHE DA APPLICARE anche ai fini dei meccanismi di regolazione**

Norma CEI EN 60335-1 - Class. CEI 61-150 - CT 59/61 - Fascicolo 9430 C - Anno 2008 - Edizione Terza - Sicurezza degli apparecchi elettrici d'uso domestico e similare - Sicurezza -Parte 1: Norme generali + VARIANTI: CEI EN 60335-1/A13 - Class. CEI 61-150;V1 - CT 59/61 - Fascicolo 9943 - Anno 2009 - CEI EN 60335-1/EC - Class. CEI 61-150;V2 - CT 59/61 - Fascicolo 10419 - Anno 2010 - CEI EN 60335-1/EC - Class. CEI 61-150;V4 - CT 59/61 - Fascicolo 10418 - Anno 2010 - CEI EN 60335-1/EC - Class. CEI 61-150;V3 - CT 59/61 - Fascicolo 10679 - Anno 2010 e relative varianti

Norma CEI EN 60335-2-98 - Class. CEI 61-204 - CT 59/61 - Fascicolo 7815 E - Anno 2005 - Edizione Seconda - Sicurezza degli apparecchi elettrici d'uso domestico e similare - Parte 2: Prescrizioni particolari per umidificatori + VARIANTE: CEI EN 60335-2-98/A2 - Class. CEI 61-204;V1 - CT 59/61 - Fascicolo 10547 E - Anno 2010 e relative varianti

Norma CEI EN 60335-2-65 - Class. CEI 61-158 - CT 59/61 - Fascicolo 7810 E - Anno 2005 - Edizione Seconda - Sicurezza degli apparecchi elettrici d'uso domestico e similare - Parte 2: Norme particolari per gli apparecchi per la purificazione dell'aria + VARIANTE: CEI EN 60335-2-65/A1 - Class. CEI 61-158;V1 - CT 59/61 - Fascicolo 10543 E - Anno 2010 e relative varianti

Le presenti norme non sono destinate ad apparecchi da utilizzarsi specificamente nei centri di estetica, tuttavia è possibile ricondurre il prodotto a quello oggetto dello scopo delle norme sopra citate.

## SCHEDA TECNICO-INFORMATIVA n. 2A

<b>Categoria:</b>	STIMOLATORI
<b>Elenco apparecchi:</b> (come da Allegato alla Legge n. 1 del 04.01.1990)	STIMOLATORI AD ULTRASUONI A1) Vibrazione meccanica peeling: => 22 kHz -- =<28 kHz A2) Ultrasuoni per trattamenti superficiali: > 0.8 MHz -- =< 3.5 MHz

---

### **A1) Vibrazione meccanica peeling**

#### **CARATTERISTICHE TECNICO DINAMICHE**

##### **Descrizione apparecchio:**

Apparecchio alimentato a corrente di rete e/o batteria, composto da un generatore di corrente a bassa frequenza che innesca la contrazione di un cristallo piezoelettrico applicato ad una lamina metallica (acciaio Inox), così da produrre vibrazioni di frequenza pari a quella ricevuta.

Il manipo è composto da un'impugnatura in materiale plastico all'interno del quale è collocata una lamina in acciaio Inox, con una parte sporgente di circa quattro cm. Nella parte di lamina interna all'impugnatura sono collocate da 2 a 6 capsule di cristallo piezoelettrico.

L'impugnatura del manipo applicatore, deve essere meccanicamente separata dalla lamina vibrante mediante gomma antivibrante o altro materiale simile, in modo di non avere alcuna vibrazione sulla mano dell'operatore.

La potenza massima assorbita di questi apparecchi non deve essere superiore a 70 W sulla linea di alimentazione a 230 Vac.

La potenza massima di emissione non deve essere superiore a 10 W totali.

La frequenza di lavoro dovrà essere compresa fra 22 e 28 kHz (Frequenza tipica 25 kHz).

##### **Meccanismo d'azione (applicazione):**

La parte di cute che deve essere trattata, deve essere cosparsa di un prodotto liquido o gelificato. Applicando la lamina metallica sulla pelle con la punta inclinata di circa 30° sulla stessa, la vibrazione produce una nebulizzazione del prodotto applicato il quale asporterà le cellule morte superficiali della pelle e relative impurità.

La parte terminale della lamina vibrante è tipicamente ma non necessariamente ricurva. Gli applicatori con lamina ricurva, possono essere utilizzati per accelerare l'assorbimento di creme o prodotti cosmetici vari. Per effettuare questa operazione, si deve posizionare la parte ricurva della lamina sulla cute, mantenendola piatta sulla stessa.

#### **CAUTELE D'USO, MODALITÀ DI ESERCIZIO**

##### **Cautele d'uso:**

*Prima dell'utilizzo, leggere attentamente il manuale d'uso, per evitarne utilizzi impropri.*

Non trattare soggetti con pelle sensibile.

Non trattare soggetti che abbiano già effettuato Peeling cutaneo con altri sistemi o con sistemi a vibrazione meccanica o con acidi (glicolico, salicilico ecc.) negli ultimi trenta giorni.

Si raccomandano le idonee sterilizzazioni e/o disinfezioni di tutte le parti che saranno a contatto con il soggetto da trattare.

Eeguire le applicazioni in modo rapido e comunque idoneo ai trattamenti ad effettuare.

Non applicare su pelli arrossate, su ferite aperte, in presenza di escoriazioni.

Applicare solo su pelle integra.

Non utilizzare su soggetti con impianti acustici attivi e/o con problemi all'apparato uditivo.

##### **Modalità di esercizio:**

Prima di ogni applicazione, verificare attentamente l'integrità della lamina dell'applicatore, dovrà essere liscia, perfettamente arrotondata e priva di parti taglienti o appuntite.

L'emissione può essere continua, pulsata o regolabile in intensità.

I tempi di trattamento sono subordinati all'intensità utilizzata.

Eeguire movimenti veloci e uniformemente distribuiti sulla zona da trattare. E' opportuno esercitare una minima pressione con la lamina sulla pelle.

### **A2) Ultrasuoni ad alta frequenza**

#### **CARATTERISTICHE TECNICO-DINAMICHE**

##### **Descrizione apparecchio:**

Apparecchio alimentato a corrente di rete e/o batteria, composto da un generatore di corrente ad alta frequenza che innesca la contrazione di un cristallo piezoelettrico applicato ad una testa di emissione così da produrre vibrazioni di frequenza pari a quella ricevuta.

L'applicatore mobile è composto da un'impugnatura in materiale plastico, gomma o similari, con una testa metallica di emissione in acciaio, alluminio o altro.

L'impugnatura del manipolo applicatore, deve essere meccanicamente separata dalla testa di emissione mediante gomma antivibrante o altro materiale simile, in modo da limitare la trasmissione di ultrasuoni sulla mano dell'operatore.

L'applicatore fisso è composto da un supporto in gomma, tela, plastica, alluminio o altro materiale, con una o più capsule piezoelettriche. La potenza massima di questo applicatore deve essere conforme alla tabella di seguito riportata.

La potenza massima di emissione è in funzione della frequenza utilizzata e segue i valori espressi in tabella.

Frequenza	Potenza in W al cmq
$\geq 0.8 \leq 1.2$ MHz	1.5 W Max
$< 1.2 \leq 3.5$ MHz	3 W Max

La frequenza di lavoro dovrà essere compresa fra 0,8 MHz e 3,5 MHz.

L'apparato deve comprendere circuiti tali da garantire l'involontaria emissione di ultrasuoni.

L'apparato deve prevedere la regolazione della potenza emessa e circuiti tali da limitare il valore massimo prestabilito.

L'energia massima emessa deve essere uguale o inferiore ai valori in tabella. Per la misura dell'energia emessa da 0.5 a 1 MHz, riferirsi alla Norma 60601-2-5. Per frequenze superiori, si dovrà utilizzare il metodo di seguito descritto nel Paragrafi 3.9 - 3.10 - 3.11

L'intensità di emissione di ultrasuoni non voluta sull'impugnatura del manipolo, deve essere inferiore a 100 mW.

Riferimento Norma CEI EN 60601-2-5

La testa di emissione non deve raggiungere temperature tali da causare danni alla cute. In merito riferirsi alla Norma Tecnica CEI EN 60601-2-5:2001-11 - Disposizione per la prova di temperatura della superficie radiante (v.42.3)

#### **Meccanismo d'azione:**

Con le applicazioni di ultrasuoni ad alta frequenza si otterrà un miglioramento della texture cutanea. Il richiamo di liquidi interstiziali, infatti, per effetto della micro sollecitazione meccanica produrrà una maggiore tonicità dell'epidermide. Il dispositivo può essere utilizzato per trattare le lassità cutanee di modesta entità e per la riduzione delle rughe superficiali.

#### **CAUTELE D'USO, MODALITÀ DI ESERCIZIO**

##### **Cautele d'uso:**

Prima dell'utilizzo, leggere attentamente il manuale d'uso, per evitarne utilizzi impropri.

Non trattare soggetti con pelle sensibile e/o con intolleranza ai gel conduttivi.

Si raccomandano le idonee sterilizzazioni e/o disinfezioni di tutte le parti che vanno a contatto con il soggetto da trattare.

Applicare solo su pelle integra.

Non utilizzare su soggetti con impianti acustici attivi e/o con problemi all'apparato uditivo.

##### **Si sconsiglia l'uso nei seguenti casi:**

Protesi articolari metalliche	Prossimità di cartilagini	Gravidanza
Processi flogistici in atto	Prossimità apparato riproduttivo	Presenza di varici
Lesioni cutanee	Prossimità della regione cardiaca	Prossimità ossea
Portatori di Pace-maker	Neoplasie	

##### **Modalità di esercizio:**

Predisporre la potenza e i tempi di trattamento idonei alla zona da trattare secondo le indicazioni del manuale.

Inizialmente, utilizzare potenze ridotte.

Per garantire il perfetto contatto fra applicatore e cute, applicare del gel sulla zona che si deve trattare.

Appoggiare l'applicatore sulla zona da trattare.

Per l'applicatore mobile, attivare l'emissione di ultrasuoni e muoverlo in modo lento, costante e uniforme. Per l'applicatore fisso, assicurarsi del corretto posizionamento e fissaggio.

Verificare la costante presenza di gel apposito.

#### **NORME TECNICHE DA APPLICARE** anche ai fini dei meccanismi di regolazione

Comprendono le due categorie A1 - A2

Norma CEI 62-39 - Class. CEI 62-39 - CT 62 - Fascicolo 3639 R - Anno 1998 - Edizione Prima - Apparecchi elettrici per uso estetico. Guida generale per la sicurezza e relative varianti

Norma CEI EN 60601-2-5 - Class. CEI 62-23 - CT 62 - Fascicolo 6298 - Anno 2001 - Edizione Seconda - Apparecchi elettromedicali - Parte 2: Norme particolari per la sicurezza delle apparecchiature per la terapia a ultrasuoni e relative varianti

(Si fa riferimento a questa Norma esclusivamente ai fini delle caratteristiche costruttive e dei meccanismi di regolazione, in quanto la destinazione d'uso non è medica).

## SCHEDA TECNICO-INFORMATIVA n. 2B

**Categoria:** STIMOLATORI

**Elenco apparecchi:** STIMOLATORI A MICROCORRENTI  
(come da Allegato alla Legge n. 1 del 04.01.1990)

### 1) CARATTERISTICHE TECNICO DINAMICHE

#### Descrizione apparecchio:

Apparecchio alimentato a corrente di rete e/o batteria, composto da un generatore di micro correnti a impulsi con forma d'onda e frequenze fisse o variabili e provvisto di manopolo per l'alloggiamento di elettrodi (ampolle) di differenti forme e di vari materiali idonei, tipicamente di vetro trasparente o colorato. Il manopolo è costituito da un'impugnatura in materiale isolante.

La corrente di dispersione che passa dall'elettrodo al corpo del soggetto trattato non deve avere frequenze e/o intensità tali da produrre effetti nocivi per la salute. Il valore massimo è stato fissato a 200 micro Ampere.

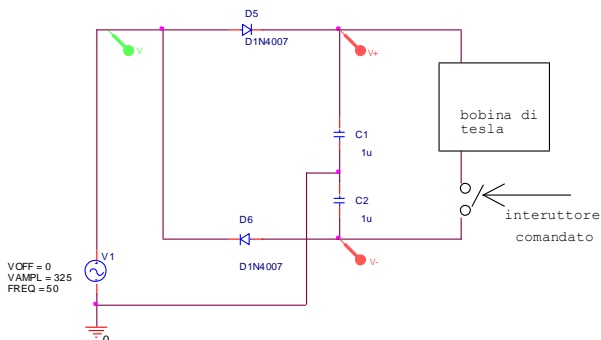
L'apparecchio deve disporre di controlli per la regolazione dell'energia erogata con valori massimi entro i limiti prescritti dalle Normative.

L'apparecchio utilizza una potenza di rete non superiore a 50 W. La frequenza tipica è 100 Hz, derivante da 50 Hz di rete duplicata dal raddrizzamento di mezza semionda. E' possibile utilizzare frequenze diverse, ricavate da oscillatori statici, in ogni caso la frequenza dovrà essere compresa fra 50 e 400 Hz. Le forme d'onda sono sinusoidali.

I valori di seguito indicati come esempio, si riferiscono a tensione di rete di 230 Vac a 50 Hz.

Corrente assorbita dalla rete: 100 mA – Potenza assorbita dalla rete: 23 W

Il circuito elettrico è costituito da un moltiplicatore di tensione che genera una tensione.



Questa tensione è applicata al condensatore equivalente composto da C1 e C2 che accumula un'energia pari a 0.1 joule.

L'interruttore comandato è tipicamente un SCR che si chiude al doppio della frequenza di rete, quindi 100 Hz.

Quando l'interruttore si chiude scarica l'energia, che si è accumulata nei condensatore, sul primario della bobina di Tesla che, avendo un rapporto spire 1 : 200, causa una sovratensione sul secondario. La scarica capacitiva è di bassissima intensità. La scarica emessa, non è applicata direttamente al soggetto trattato ma è notevolmente attenuata e filtrata dall'ampolla di vetro, dove appunto avviene tale scarica. Si consideri la rigidità dielettrica del vetro che è di 25-100 kV al mm.

La sovratensione è sincrona a 100 Hz ma è costituita da un transitorio d'onda smorzata che parte da un picco di tensione per poi decrescere fino a smorzarsi a zero (durata completa del transitorio circa 3/5 millisecondi).

Essendo nota l'energia trasferita al primario, la tensione al secondario e la ripetizione degli impulsi, si ricava una corrente al secondario di circa 100 micro Ampere (0.1 mA).

Ne risulta che la micro corrente erogata sul soggetto trattato è a regime impulsivo a 100 Hz e ha un valore di picco massimo di 100 micro Ampere con forma d'onda sinusoidale decrescente fino a zero con circa 5 semionde. L'evento ha una durata (per impulso) di circa 3/5 millisecondi.

#### Considerazioni inerenti le emissioni di luce:

Durante il trattamento, l'elettrodo, composto da ampolla di vetro caricata di gas (ARGON, NEON o altro), assume una colorazione derivante dal gas che permette la scarica elettrica. I Gas contenuti nelle ampolle, hanno il solo scopo di permettere la scarica elettrica, come avviene nelle comuni lampade domestiche, industriali o stradali a fluorescenza a vapori di sodio o di mercurio.

Tipicamente, l'ampolla assume una colorazione bluastra d'intensità molto debole. Le misurazioni effettuate alla massima potenza hanno rilevato valori inferiori a 0.05W. In considerazione delle lunghezze d'onda e dell'esigua potenza luminosa emessa, l'effetto derivante da tale emissione è da considerare nullo, quindi senza alcuna azione positiva o negativa sul corpo umano.

### **Meccanismo d'azione (applicazione):**

Attraverso il manipolo e gli elettrodi a esso applicati, l'azione svolta sulla cute è di riattivazione del microcircolo cutaneo superficiale (per stimolazione) e rimozione delle cellule morte presenti sullo strato corneo, come avviene con altre metodologie di disincrostazione (azione esfoliante).

L'azione svolta è zonale. Insistendo sulla zona circoscritta, si ha una leggerissima iperemia cutanea che favorisce la riattivazione, creando un miglioramento dell'aspetto generale della zona stessa. Il rossore è indice del corretto funzionamento. Normalmente, il rossore scompare in brevissimo tempo.

## **2) CAUTELE D'USO, MODALITÀ DI ESERCIZIO**

### **Cautele d'uso:**

*Prima dell'utilizzo, leggere attentamente il manuale d'uso, per evitarne utilizzi impropri.*

Prima dell'utilizzo togliere collane, orecchini, piercing o altri oggetti metallici.

Si raccomandano le idonee sterilizzazioni e/o disinfezioni di tutte le parti che saranno a contatto con il soggetto da trattare.

Per un uso appropriato si raccomanda di inserire l'elettrodo correttamente nel manipolo e di verificare la buona tenuta nello stesso. La forza d'inserimento dell'elettrodo dovrà essere compresa fra 30 e 50 N.

L'elettrodo, qualora fosse insicuro nella sede, potrebbe sganciarsi e, cadendo, rompersi. Non vi è una correlazione diretta a possibili danni derivanti dallo sganciarsi dell'elettrodo dal manipolo, in ogni caso evitare di utilizzare il sistema se non conforme ai suddetti requisiti. L'elettrodo deve essere inserito e tolto con il dispositivo spento.

Non eseguire trattamenti su persone con pelli molto sensibili, eventualmente ridurre i tempi di applicazione e la potenza di emissione. E' opportuno fare sempre una verifica della tollerabilità del trattamento.

Non applicare sugli indumenti ma direttamente sulla cute.

Non applicare su pelli arrossate, su ferite aperte, in presenza di escoriazioni, in presenza di nei non chiaramente identificati.

Applicare solo su pelle integra.

Non applicare su zone del corpo che contengono impianti metallici (otturazioni, impianti odontoiatrici, protesi ecc.).

Non utilizzare su portatori di pacemaker, pompe insulina, apparati acustici o dispositivi impiantabili attivi.

### **Modalità di esercizio**

Prima di ogni applicazione, verificare attentamente l'integrità dell'elettrodo in vetro.

Prima e durante il trattamento, non utilizzare sostanze cosmetiche infiammabili.

Regolare opportunamente l'intensità di emissione della micro corrente considerando che, anche alla massima potenza, il soggetto trattato non dovrà avvertire alcun fastidio.

Posizionare l'elettrodo sulla zona che si deve trattare e successivamente attivare l'emissione di micro corrente.

Si raccomanda di eseguire un pre-trattamento per valutare la tollerabilità del soggetto all'applicazione, procedendo come segue:

Applicare il trattamento con una ridotta energia, circa il 30% della massima potenza.

Dopo circa un minuto dall'inizio dell'applicazione verificare lo stato della cute trattata. Non dovrà presentare il minimo arrossamento. In caso contrario sospendere l'applicazione e applicare una crema cosmetica lenitiva. In ogni caso l'arrossamento dovrà risolversi in pochi minuti.

In assenza di arrossamento, aumentare la potenza di erogazione al valore opportuno ed eseguire il trattamento rispettando i tempi massimi consigliati.

I tempi di trattamento sono subordinati all'intensità utilizzata. In ogni caso è opportuno non superare 10 minuti di applicazione per una zona di circa 25 cm x 25 cm, indicativamente equivalenti a tutto il viso. Per trattare collo e decolte, il tempo massimo di applicazione è sempre di 10 minuti.

Eseguire movimenti lenti e uniformemente distribuiti sulla zona da trattare. Non è necessario premere eccessivamente l'elettrodo sulla cute.

Durante il trattamento, non staccare l'elettrodo dalla cute ma mantenerlo costantemente appoggiato.

Staccando l'elettrodo durante il trattamento si può creare fastidio al soggetto trattato.

## **3) NORME TECNICHE DA APPLICARE anche ai fini dei meccanismi di regolazione**

Norma CEI 62-39 - Class. CEI 62-39 - CT 62 - Fascicolo 3639 R - Anno 1998 - Edizione Prima - Apparecchi elettrici per uso estetico. Guida generale per la sicurezza e relative varianti

Norma CEI EN 60601-2-10 - Class. CEI 62-24 - CT 62 - Fascicolo 6296 - Anno 2001 - Edizione Seconda - Apparecchi elettromedicali - Parte 2: Norme particolari di sicurezza per gli stimolatori neuromuscolari + VARIANTE: CEI EN 60601-2-10/A1 - Class. CEI 62-24;V1 - CT 62 - Fascicolo 6723 - Anno 2002 e relative varianti

(Si fa riferimento a questa Norma esclusivamente ai fini delle caratteristiche costruttive e dei meccanismi di regolazione, in quanto la destinazione d'uso non è medica).

## SCHEDA TECNICO-INFORMATIVA n. 3

**Categoria** : DISINCROSTANTE

**Elenco apparecchi** : Disincrostante per pulizia con intensità non superiore a 4 mA  
(come da Allegato alla Legge n. 1 del 04.01.1990)

---

### 1) CARATTERISTICHE TECNICO DINAMICHE

#### - **Descrizione apparecchio:**

Apparecchio alimentato a corrente di rete e/o batteria, dotato di un generatore a corrente continua con tensione massima di 24 Volt. La debole corrente continua viene applicata mediante due elettrodi a contatto del soggetto da trattare. In questo modo si ottiene la detersione dell'epidermide.

Munito di un dispositivo per la regolazione graduale dell'intensità di corrente da 0 a 4 mA con eventuale indicatore di controllo e di un limitatore di corrente che impedisca l'erogazione di correnti superiori a 4 mA.

Il valore limitato della tensione del generatore di corrente continua e il dispositivo di limitazione dell'intensità di corrente a 4 mA garantisce i limiti di sicurezza verso la persona trattata.

Nel Manuale d'uso deve essere indicato di applicare una intensità di corrente che deve essere non superiore a quella appena percettibile.

In fase costruttiva devono essere rigorosamente rispettati i VALORI DI DISPERSIONE AMMISSIBILE PERMANENTE DI CORRENTE indicati dalle norme tecniche applicabili.

Le densità di corrente per ogni elettrodo non devono superare i 0,1 mA/cm<sup>2</sup>.

#### - **Meccanismo d'azione (applicazione):**

L'azione disincrostante è ottenuta attraverso il passaggio della debole corrente continua che, investendo le zone da trattare, produce una liquefazione del sebo presente nei pori della pelle e ne facilita così l'azione di pulizia.

### 2) MODALITÀ' DI ESERCIZIO, DI APPLICAZIONE E CAUTELE D'USO

Oltre alle indicazioni contenute nelle norme tecniche, applicare solo per trattamenti estetici a persone sane senza patologie in atto.

Prima di usare l'apparecchio leggere attentamente il Manuale d'uso e, in particolare, le seguenti avvertenze:

- applicare solo su pelle sana ed integra, senza escoriazioni, lesioni, nei dai contorni irregolari, foruncoli, ecc.;
- non applicare a persone con pacemaker (stimolatori cardiaci) o dispositivi impiantabili elettronicamente attivi;
- non applicare in prossimità di protesi metalliche;
- non applicare alle donne in gravidanza;
- non applicare nella zona addominale alle donne con impiantati dispositivi intra-uterini.

Nel caso di alimentazione tramite corrente di rete, l'impianto elettrico deve essere conforme alla Legge 46/90.

Regolare l'intensità di corrente erogata ad un valore che non risulti nocivo per la salute del soggetto trattato, in accordo con i limiti previsti nelle norme elencate al successivo punto 3).

#### AVVERTENZE

Si raccomandano le idonee sterilizzazioni e o disinfezioni di tutte le parti che vanno a contatto col soggetto da trattare. Oltre a quelle sopra indicate, seguire attentamente le indicazioni, avvertenze e cautele per l'uso riportate nel manuale fornito dal fabbricante.

### 3) NORME TECNICHE DA APPLICARE anche ai fini dei meccanismi di regolazione

Norma: CEI 62-39 - Class. CEI 62-39 - CT 62 - Fascicolo 3639 R - Anno 1998 - Edizione Prima - Apparecchi elettrici per uso estetico. Guida generale per la sicurezza e relative varianti

Norma CEI EN 60601-2-10 - Class. CEI 62-24 - CT 62 - Fascicolo 6296 - Anno 2001 - Edizione Seconda - Apparecchi elettromedicali - Parte 2: Norme particolari di sicurezza per gli stimolatori neuromuscolari + VARIANTE: CEI EN 60601-2-10/A1 - Class. CEI 62-24;V1 - CT 62 - Fascicolo 6723 - Anno 2002 e relative varianti

(Si fa riferimento a questa Norma esclusivamente ai fini delle caratteristiche costruttive e dei meccanismi di regolazione, in quanto la destinazione d'uso non è medica).

## SCHEDA TECNICO-INFORMATIVA n. 4

<b>Categoria</b>	:	APPARECCHI PER ASPIRAZIONE DI COMEDONI E PULIZIA DEL VISO
<b>Elenco apparecchi</b> (come da Allegato alla Legge n. 1 del 04.01.1990)	:	a) Apparecchio per l'aspirazione dei comedoni con aspirazione e con cannule aventi diametro di non oltre un centimetro  b) Apparecchio per l'aspirazione dei comedoni con azione combinata per la levigatura della pelle con polvere minerale o fluidi o materiali equivalenti

---

### **1) CARATTERISTICHE TECNICO DINAMICHE**

#### **- Descrizione apparecchio (a):**

Apparecchio alimentato a corrente di rete e/o batteria, composto da un motore che aziona un'elettropompa collegata ad un tubo flessibile non conduttore di elettricità, ad una cannula in vetro, metallo, materiale plastico o altro materiale idoneo, avente un diametro non superiore ad un centimetro.

L'apparecchio può essere dotato di un regolatore di flusso e di un manometro. La pressione di aspirazione non supera il valore di 80 kPa.

#### **- Descrizione apparecchio (b):**

Apparecchio di aspirazione come il precedente al punto (a), avente una cannula in materiale e di forma idonei, che consente il corretto flusso trattante di polveri minerali monouso o fluidi o materiali equivalenti aspirati da apposito serbatoio ed idoneamente convogliati e mirati esclusivamente per la pulizia e levigazione della pelle. La pressione di aspirazione non supera il valore di 80 kPa.

#### **- Meccanismo d'azione (applicazione):**

Attraverso una controllata azione aspirante, esercitata sulla pelle per mezzo di terminali, di varie forme e dimensioni nonché, ove presenti, con specifiche polveri minerali monouso o fluidi o materiali equivalenti, si ottiene la rimozione dei comedoni presenti in loco, la pulizia e la levigatura della pelle.

### **2) MODALITÀ' DI ESERCIZIO, DI APPLICAZIONE E CAUTELE D'USO**

Far scorrere la cannula aspirante sulla superficie da trattare, verificando attentamente l'integrità della cannula prima dell'applicazione sul soggetto.

#### **AVVERTENZE**

Si raccomandano le idonee sterilizzazioni e o disinfezioni di tutte le parti che vanno a contatto col soggetto da trattare. Oltre a quelle sopra indicate, seguire attentamente le indicazioni, avvertenze e cautele per l'uso riportate nel manuale fornito dal fabbricante.

### **3) NORME TECNICHE DA APPLICARE anche ai fini dei meccanismi di regolazione**

Norma: CEI EN 60335-1 - Class. CEI 61-150 - CT 59/61 - Fascicolo 9430 C - Anno 2008 - Edizione Terza - Sicurezza degli apparecchi elettrici d'uso domestico e similare - Sicurezza -Parte 1: Norme generali + VARIANTI: CEI EN 60335-1/A13 - Class. CEI 61-150;V1 - CT 59/61 - Fascicolo 9943 - Anno 2009 - CEI EN 60335-1/EC - Class. CEI 61-150;V2 - CT 59/61 - Fascicolo 10419 - Anno 2010 - CEI EN 60335-1/EC - Class. CEI 61-150;V4 - CT 59/61 - Fascicolo 10418 - Anno 2010 - CEI EN 60335-1/EC - Class. CEI 61-150;V3 - CT 59/61 - Fascicolo 10679 - Anno 2010 e relative varianti

La presente norma non è destinata ad apparecchi da utilizzarsi specificamente nei centri di estetica, tuttavia è possibile ricondurre il prodotto a quell'oggetto dello scopo della norma sopra citata.



## SCHEDA TECNICO-INFORMATIVA n. 5

**Categoria** : DOCCIA FILIFORME ED ATOMIZZATORE

**Elenco apparecchi** : Doccia filiforme ed atomizzatore con pressione non superiore a 100 kPa  
(come da Allegato alla Legge n. 1 del 04.01.1990)

-----

### **1) CARATTERISTICHE TECNICO DINAMICHE**

#### **- Descrizione apparecchio:**

Apparecchio alimentato a corrente di rete e/o batteria, composto da un motore che aziona una pompa, o anche da un dispositivo pressurizzato per ottenere una compressione dell'aria che, attraverso un tubo flessibile, è collegato ad un contenitore con dispositivo per getto filiforme o atomizzato (spray).

In taluni modelli il flusso d'aria può essere arricchito di ossigeno e/o sostanze tonificanti per ridare freschezza, elasticità e vitalità alla pelle.

L'apparecchio può essere dotato di un regolatore di flusso.

#### **- Meccanismo d'azione (applicazione):**

Questo apparecchio viene utilizzato per facilitare e favorire l'applicazione uniforme di prodotti cosmetici sulla pelle. Tale azione avviene per nebulizzazione, polverizzazione o effetto doccia, a pressione non superiore a 100 kPa.

### **2) MODALITÀ' DI ESERCIZIO, DI APPLICAZIONE E CAUTELE D'USO**

Dirigere lo spruzzo dell'applicatore sulla superficie da trattare.

Non dirigere lo spruzzo dell'applicatore verso occhi e vie respiratorie.

#### **AVVERTENZE**

Oltre a quelle sopra indicate, seguire attentamente le indicazioni, avvertenze e cautele per l'uso riportate nel manuale fornito dal fabbricante.

### **3) NORME TECNICHE DA APPLICARE anche ai fini dei meccanismi di regolazione**

Norma CEI EN 60335-1 - Class. CEI 61-150 - CT 59/61 - Fascicolo 9430 C - Anno 2008 - Edizione Terza - Sicurezza degli apparecchi elettrici d'uso domestico e similare - Sicurezza -Parte 1: Norme generali + VARIANTI: CEI EN 60335-1/A13 - Class. CEI 61-150;V1 - CT 59/61 - Fascicolo 9943 - Anno 2009 - CEI EN 60335-1/EC - Class. CEI 61-150;V2 - CT 59/61 - Fascicolo 10419 - Anno 2010 - CEI EN 60335-1/EC - Class. CEI 61-150;V4 - CT 59/61 - Fascicolo 10418 - Anno 2010 - CEI EN 60335-1/EC - Class. CEI 61-150;V3 - CT 59/61 - Fascicolo 10679 - Anno 2010 e relative varianti

La presente norma non è destinata ad apparecchi da utilizzarsi specificamente nei centri di estetica, tuttavia è possibile ricondurre il prodotto a quelli oggetto dello scopo della norma sopra citata.

## SCHEDA TECNICO-INFORMATIVA n. 6

<b>Categoria</b>	:	APPARECCHI PER MASSAGGI
<b>Elenco apparecchi</b> (come da Allegato alla Legge n. 1 del 04.01.1990)	:	a) Apparecchi per massaggi meccanici solo a livello cutaneo e non in profondità b) Apparecchi per massaggi elettrici solo con oscillazione orizzontale o rotazione, che utilizzino unicamente accessori piatti o spazzole c) Rulli elettrici e manuali (anche in versione portatile) d) Vibratori elettrici oscillanti e) Apparecchi per massaggi meccanici picchiettanti (non elettrici) f) Apparecchi per massaggi elettrici picchiettanti

---

### **1) CARATTERISTICHE TECNICO DINAMICHE**

#### **- Descrizione apparecchi:**

Apparecchi meccanici o dotati di un motore elettrico, destinati ad ottenere un massaggio picchiettante, ruotante, oscillante o vibrante mediante l'utilizzo di particolari applicatori a forma di sfere, rulli, cilindri, piastre o altre forme atte ad eseguire il trattamento, realizzate in legno, plastica, gomma, metallo o altro materiale idoneo.

#### **- Meccanismo d'azione (applicazione):**

Gli apparecchi estetici considerati in questa categoria servono a rendere più facile e meno faticoso per l'operatore il tradizionale massaggio estetico.

### **2) MODALITÀ' DI ESERCIZIO, DI APPLICAZIONE E CAUTELE D'USO**

Prima dell'inizio del trattamento, assicurarsi dell'integrità e funzionalità degli apparecchi scelti per il trattamento. Non usare in soggetti con fragilità capillare, edemi visibili ed ematomi.

#### **AVVERTENZE**

Si raccomandano le idonee sterilizzazioni e o disinfezioni di tutte le parti che vanno a contatto col soggetto da trattare. Oltre a quelle sopra indicate, seguire attentamente le indicazioni, avvertenze e cautele per l'uso riportate nel manuale fornito dal fabbricante.

### **3) NORME TECNICHE DA APPLICARE anche ai fini dei meccanismi di regolazione**

Norma CEI EN 60335-1 - Class. CEI 61-150 - CT 59/61 - Fascicolo 9430 C - Anno 2008 - Edizione Terza - Sicurezza degli apparecchi elettrici d'uso domestico e similare - Sicurezza -Parte 1: Norme generali + VARIANTI: CEI EN 60335-1/A13 - Class. CEI 61-150;V1 - CT 59/61 - Fascicolo 9943 - Anno 2009 - CEI EN 60335-1/EC - Class. CEI 61-150;V2 - CT 59/61 - Fascicolo 10419 - Anno 2010  
CEI EN 60335-1/EC - Class. CEI 61-150;V4 - CT 59/61 - Fascicolo 10418 - Anno 2010 - CEI EN 60335-1/EC - Class. CEI 61-150;V3 - CT 59/61 - Fascicolo 10679 - Anno 2010 e relative varianti

Norma CEI EN 60335-2-32 - Class. CEI 61-163 - CT 59/61 - Fascicolo 7782 E - Anno 2005 - Edizione Terza - Sicurezza degli apparecchi elettrici d'uso domestico e similare - Parte 2: Norme particolari per apparecchi per massaggio + VARIANTE: CEI EN 60335-2-32/A1 - Class. CEI 61-163;V1 - CT 59/61 - Fascicolo 10240 E - Anno 2010 e relative varianti

Le presenti norme non sono destinate ad apparecchi da utilizzarsi specificatamente nei centri di estetica, tuttavia è possibile ricondurre il prodotto a quelli oggetto dello scopo delle norme sopra citate.

## SCHEDA TECNICO-INFORMATIVA n. 7

<b>Categoria</b>	:	SOLARIUM PER L'ABBRONZATURA
<b>Elenco apparecchi</b> (come da Allegato alla Legge n. 1 del 04.01.1990)	:	a) Lampade abbronzanti UV-A b) Lampade di quarzo con applicazioni combinate o indipendenti di raggi Ultravioletti (UV) ed infrarossi (IR)

---

### **1) CARATTERISTICHE TECNICO DINAMICHE**

#### **- Introduzione generale e descrizione apparecchi:**

Le sorgenti di radiazione ultravioletta (UV) e le varie apparecchiature nelle quali esse sono opportunamente collocate (solarium, lettini etc) sia del tipo a) che del tipo b) vengono impiegate per irradiare la pelle al fine di produrre vari fenomeni fotochimici che si traducono in una pigmentazione della pelle esposta (abbronzatura fotoindotta con UV da sorgenti artificiali); può essere previsto l'utilizzo combinato o indipendente con lampade a infrarossi (IR).

Dalla comparsa delle prime apparecchiature per l'abbronzatura artificiale, si è assistito ad un processo evolutivo, soprattutto per quanto attiene a) gli spettri di emissione delle sorgenti radianti, b) l'esposizione radiante o dose, per singola seduta e c) l'irradianza massima consentita, che continua anche in ragione della ricerca volta a individuare e ridurre il rischio di danni a breve e a lungo termine connessi con questo tipo di trattamenti estetici.

Le prime lampade utilizzate emettevano contemporaneamente UV-C, UV-B, UV-A e visibile. Il loro impiego nei trattamenti estetici era accompagnato dal rischio, non infrequente, di eritema e scottature. Anche per tale ragione, a partire dagli anni '80 del secolo scorso sono state sostituite da altri tipi di emettitori come le lampade fluorescenti e le lampade a scarica ad alta pressione ad alogenuri metallici opportunamente filtrate.

Con l'impiego di questi nuovi tipi di lampade si sono ottenuti vari risultati:

- a) è stata sostanzialmente eliminata l'emissione di UV-C;
- b) è stato possibile produrre apparecchiature con differenti spettri di emissione, cioè differenti rapporti fra le intensità della componente UV-B e UV-A, fino alle ben note apparecchiature UV-A che emettono soltanto in quest'ultima regione spettrale.

Attualmente la comunità scientifica competente ritiene che probabilmente le sorgenti di radiazione UV più adatte a produrre l'abbronzatura della pelle siano quelle che hanno uno spettro molto simile a quello del sole.

### **2) MODALITA' DI ESERCIZIO E DI APPLICAZIONE e CAUTELE D'USO**

Gli apparecchi per l'abbronzatura indoor dovranno essere costruiti in conformità alle norme di riferimento ed utilizzati seguendo scrupolosamente le indicazioni impartite dal costruttore e riportate nel "Manuale d'Uso" che accompagna ogni singolo modello di apparecchiatura.

Le radiazioni ultraviolette solari o degli apparecchi UV possono causare danni alla pelle o agli occhi. Questi effetti biologici dipendono dalla qualità e dalla quantità delle radiazioni così come dalla sensibilità cutanea e oculare dell'individuo.

Le esposizioni alle radiazioni ultraviolette solari o degli apparecchi UV possono portare a un invecchiamento prematuro della cute così come inducono un aumento del rischio di sviluppo di neoplasie cutanee (l'Agenzia Internazionale per la Ricerca sul Cancro ha infatti classificato nel 2009 i dispositivi che emettono radiazione UV per l'abbronzatura artificiale come cancerogeni per l'uomo, Gruppo 1). Per questi motivi l'Organizzazione Mondiale della Sanità sconsiglia l'uso delle apparecchiature per l'abbronzatura artificiale a chiunque.

L'occhio non protetto può sviluppare un'infiammazione superficiale e, in alcuni casi, dopo un intervento alla cataratta, può verificarsi un danno alla retina dopo un'eccessiva esposizione. La cataratta può svilupparsi dopo esposizioni ripetute.

E' necessaria un'attenzione speciale nei casi di pronunciata sensibilità individuale alle radiazioni ultraviolette e nei casi in cui siano impiegati alcuni medicinali o cosmetici.

Bisogna quindi prendere le seguenti precauzioni:

- utilizzare sempre gli occhiali protettivi con caratteristiche idonee che devono essere messi a disposizione dei clienti per la loro utilizzazione durante le sedute abbronzanti;
- rimuovere ogni tipo di prodotto cosmetico e non applicare creme protettive o prodotti che accelerano l'abbronzatura;
- non sottoporsi ad esposizione mentre si assumono farmaci che accrescono la sensibilità alle radiazioni ultraviolette. Se in dubbio, farsi consigliare dal medico;
- seguire le raccomandazioni riguardanti la durata delle esposizioni, gli intervalli delle esposizioni e le distanze dalle lampade;
- chiedere il consiglio medico se si sviluppano sulla cute, irritazioni o lesioni pigmentate o comunque modificazioni rilevanti. E' opportuno che chi è particolarmente sensibile alla luce solare lo segnali all'operatore, prima di sottoporsi al trattamento abbronzante.

E' altamente consigliato che il fruitore del trattamento acquisisca la conoscenza del proprio fototipo di appartenenza e sia consapevole dei rischi correlati all'esposizione.

L'operatore addetto al servizio di abbronzatura consiglia l'apparecchiatura e i tempi di esposizione più idonei, in base al fototipo dell'utilizzatore e secondo le indicazioni fornite dal costruttore.

Prima del trattamento, il soggetto deve essere informato sugli effetti nocivi dell'esposizione a raggi UV.

Dovranno inoltre, allo stesso scopo, essere esposti appositi cartelli in maniera ben visibile, nelle immediate vicinanze delle apparecchiature, nei quali siano fornite precise indicazioni relative al rischio di effetti nocivi per la salute degli utilizzatori, e che ne è sconsigliata l'utilizzazione, in particolare a coloro che appartengono alle seguenti categorie:

- Soggetti con un elevato numero di nevi (> 25).
- Soggetti che tendono a produrre lentiggini.
- Individui con una storia personale di frequenti ustioni solari in età infantile e nell'adolescenza.
- Persone che assumono farmaci. In questo caso, si dovrebbe chiedere il parere del medico curante per appurare se essi possano aumentare la propria fotosensibilità agli UV.

Queste indicazioni vanno chiaramente esposte insieme alle seguenti raccomandazioni:

- Non si esponano soggetti che non si abbronzano o che si scottano facilmente alla esposizione naturale al sole (fototipo I e II)
- Non esporsi al sole per 48 ore dopo una seduta abbronzante
- Indossare gli occhiali protettivi
- Non si esponano soggetti con la pelle danneggiata dal sole.
- Non si esponano persone che soffrono di eritema solare
- Non si esponano persone che soffrono o che hanno in precedenza sofferto di neoplasia cutanea o che hanno una familiarità per neoplasie cutanee

L'uso di apparecchiature che emettano anche UV-B richiede particolari precauzioni d'uso e la valutazione della dose cumulativa a cui il soggetto è stato esposto

L'utente deve essere fornito di una scheda personale che riporti la dose assorbita sia di UV-A sia degli eventuali UV-B.

Non utilizzare in soggetti con patologie dermatologiche che possono essere aggravate dall'esposizione ad UV.

Togliersi le eventuali lenti a contatto prima di sottoporsi al trattamento.

Come per qualsiasi altro apparecchio elettrico, usare estrema prudenza con l'acqua.

Non utilizzare mai l'apparecchio in un ambiente molto umido.

Non far mai arrossare la pelle.

E' proibito l'utilizzo delle apparecchiature abbronzanti a:

- minori di 18 anni
- donne in stato di gravidanza
- soggetti che soffrono o hanno sofferto di neoplasie della cute
- soggetti che non si abbronzano o che si scottano facilmente all'esposizione al sole.

L'utilizzo delle apparecchiature è esclusivo per fini estetici e non terapeutici. Non devono essere pertanto vantati effetti benefici.

L'irradianza efficace eritemale degli apparecchi non deve essere superiore a 0,3 W/m<sup>2</sup>.

#### **- Manutenzione dell'apparecchio**

Il costruttore rilascia una dichiarazione di conformità per ciascuna apparecchiatura.

L'operatore deve seguire il programma di controlli tecnici periodici indicato dal produttore e riferito a criteri di efficienza e sicurezza.

Nell'intento di mantenere le condizioni di sicurezza iniziali e di cautelare l'utilizzatore da possibili manomissioni delle apparecchiature, è opportuno che i ricambi autorizzati per le singole apparecchiature siano definiti unicamente dal produttore e/o dal responsabile dell'immissione sul mercato.

Si consiglia di posizionare le apparecchiature abbronzanti in locali o aree idonee sotto il profilo igienico-sanitario e in posizione tale da evitare eventuali radiazioni accidentali.

#### **- Indicazioni e consigli per l'uso corretto:**

Il tempo massimo per la prima esposizione e per le sedute successive vengono indicati dal costruttore sulla base delle analisi spettrofotometriche eseguite sull'apparecchiatura e sulla base del fototipo del soggetto da trattare.

In presenza di pelli sensibili, che risultano leggermente disidratate dopo il trattamento abbronzante, al termine dello stesso potranno essere applicati specifici prodotti cosmetici emollienti, secondo le indicazioni fornite dall'operatore estetico.

Tra un periodo di trattamenti abbronzanti e l'altro, si consiglia una interruzione di circa un mese.

Consultare la tabella fornita dal costruttore circa i tempi di esposizione e la durata del trattamento abbronzante, nonché la durata minima delle stesse lampade.

#### **- Avvertenze:**

Dopo la prima applicazione occorre attendere 48 ore prima di effettuare la successiva, dopo di che le applicazioni dovranno essere effettuate a non meno di 24 ore di distanza l'una dall'altra.

Si ricorda che l'esposizione al sole successiva al trattamento abbronzante nello stesso giorno è pericolosa.

Si raccomanda la disinfezione di tutte le parti che vanno a contatto col soggetto da trattare.

L'uso di apparecchiature abbronzanti (UV) deve essere riservato a personale adeguatamente addestrato e con specifica preparazione teorico-pratica, quindi in grado non solo di condurre un corretto utilizzo delle apparecchiature stesse, ma anche di valutare le condizioni della cute del soggetto.

Oltre a quelle sopra indicate, seguire attentamente le indicazioni, avvertenze e cautele per l'uso riportate nel manuale fornito dal fabbricante.

**3) NORME TECNICHE DA APPLICARE** (anche ai fini dei meccanismi di regolazione):

Norma CEI EN 60335-1 - Class. CEI 61-150 - CT 59/61 - Fascicolo 9430 C - Anno 2008 - Edizione Terza - Sicurezza degli apparecchi elettrici d'uso domestico e similare - Sicurezza -Parte 1: Norme generali + VARIANTI: CEI EN 60335-1/A13 - Class. CEI 61-150;V1 - CT 59/61 - Fascicolo 9943 - Anno 2009 - CEI EN 60335-1/EC - Class. CEI 61-150;V2 - CT 59/61 - Fascicolo 10419 - Anno 2010 - CEI EN 60335-1/EC - Class. CEI 61-150;V4 - CT 59/61 - Fascicolo 10418 - Anno 2010 - CEI EN 60335-1/EC - Class. CEI 61-150;V3 - CT 59/61 - Fascicolo 10679 - Anno 2010 e relative varianti

Norma CEI EN 60335-2-27 - Class. CEI 61-184 - CT 59/61 - Fascicolo 7753 - Anno 2005 - Edizione Quarta -Sicurezza degli apparecchi elettrici d'uso domestico e similare - Parte 2: Norme particolari per apparecchi per il trattamento della pelle con raggi ultravioletti ed infrarossi + VARIANTI: CEI EN 60335-2-27/A1 - Class. CEI 61-184;V1 - CT 59/61 - Fascicolo 9710 - Anno 2009 - CEI EN 60335-2-27/A2 - Class. CEI 61-184;V2 - CT 59/61 - Fascicolo 9711 - Anno 2009 e relative varianti

## SCHEDA TECNICO-INFORMATIVA n. 8

**Categoria** : APPARECCHI PER MASSAGGIO AD ARIA

**Elenco apparecchi** : Apparecchio per massaggio ad aria con pressione non superiore a 100 kPa  
(come da Allegato alla Legge n. 1 del 04.01.1990)

-----

### **1) CARATTERISTICHE TECNICO DINAMICHE**

#### **- Descrizione apparecchio:**

Apparecchio azionato da un motore elettrico per generare un flusso d'aria continuo o battente con pressione non superiore a 100 kPa, da dirigere sulle parti da trattare per mezzo di un tubo flessibile collegato con un apposito ugello. L'eventuale regolazione del flusso può essere determinata mediante variazione della velocità del motore e/o del diametro dell'ugello.

Alimentato a corrente di rete e/o a batteria.

#### **- Meccanismo d'azione (applicazione):**

Attraverso le apposite cannule o coppette di varie forme e dimensioni, si dirige il flusso d'aria continua o battente verso le zone da trattare.

Così facendo e con opportuni movimenti delle cannule in questione, si ottiene un leggero massaggio della pelle.

### **2) MODALITA' DI ESERCIZIO, DI APPLICAZIONE E CAUTELE D'USO**

Non dirigere il flusso d'aria verso l'occhio, le zone perioculari e verso l'orecchio.

#### **AVVERTENZE**

Si raccomandano le idonee sterilizzazioni e o disinfezioni di tutte le parti che vanno a contatto col soggetto da trattare.

Oltre a quelle sopra indicate, seguire attentamente le indicazioni, avvertenze e cautele per l'uso riportate nel manuale fornito dal fabbricante.

### **3) NORME TECNICHE DA APPLICARE anche ai fini dei meccanismi di regolazione**

Norma CEI EN 60335-1 - Class. CEI 61-150 - CT 59/61 - Fascicolo 9430 C - Anno 2008 - Edizione Terza - Sicurezza degli apparecchi elettrici d'uso domestico e similare - Sicurezza -Parte 1: Norme generali + VARIANTI: CEI EN 60335-1/A13 - Class. CEI 61-150;V1 - CT 59/61 - Fascicolo 9943 - Anno 2009 - CEI EN 60335-1/EC - Class. CEI 61-150;V2 - CT 59/61 - Fascicolo 10419 - Anno 2010 - CEI EN 60335-1/EC - Class. CEI 61-150;V4 - CT 59/61 - Fascicolo 10418 - Anno 2010 - CEI EN 60335-1/EC - Class. CEI 61-150;V3 - CT 59/61 - Fascicolo 10679 - Anno 2010 e relative varianti

Norma CEI EN 60335-2-32 - Class. CEI 61-163 - CT 59/61 - Fascicolo 7782 E - Anno 2005 - Edizione Terza - Sicurezza degli apparecchi elettrici d'uso domestico e similare - Parte 2: Norme particolari per apparecchi per massaggio + VARIANTE: CEI EN 60335-2-32/A1 - Class. CEI 61-163;V1 - CT 59/61 - Fascicolo 10240 E - Anno 2010 e relative varianti

Le presenti norme non sono destinate ad apparecchi da utilizzarsi specificamente nei centri di estetica, tuttavia è possibile ricondurre il prodotto a quelli oggetto dello scopo delle norme sopra citate.

## SCHEDA TECNICO-INFORMATIVA n. 9

**Categoria:** APPARECCHI PER MASSAGGIO IDRICO

**Elenco apparecchi:** Apparecchio per massaggio idrico con aria a pressione non superiore a 100 kPa  
(come da Allegato alla Legge n. 1 del 04.01.1990)

-----

### **1) CARATTERISTICHE TECNICO DINAMICHE**

#### **- Descrizione apparecchio:**

Apparecchio alimentato a corrente di rete e/o a batteria, azionato da un motore elettrico generante un flusso d'aria convogliato attraverso una tubazione verso uno speciale distributore immerso in acqua, provvisto di numerosi fori da cui fuoriescono bollicine d'aria che, a loro volta, producono un massaggio idrico.

L'aria prodotta, eventualmente riscaldata, può essere ionizzata mediante lampade ultraviolette o generatori di ioni. La costruzione deve essere tale da rendere inaccessibili alla pelle e agli occhi del soggetto in trattamento e/o dell'operatore tali dispositivi e le loro emissioni dirette durante il normale funzionamento.

La concentrazione di ozono prodotta dai dispositivi di ionizzazione del vapore deve essere inferiore ai valori indicati dalla Norma CEI-EN 60335-2-65, con cicli di 50' on e 10' off su di un periodo di funzionamento totale di 8 ore.

L'eventuale regolazione del flusso può essere ottenuta mediante variazione della velocità del motore e/o mediante variazione del diametro dei fori di uscita dell'aria. L'apparecchio può essere munito di un dispositivo di vibrazione azionato dal flusso d'aria.

#### **- Meccanismo d'azione (applicazione):**

Le bolle d'aria appositamente prodotte e contenute nell'acqua, a loro volta dirette sulle zone da trattare, al contatto con la pelle producono un "effetto massaggio", definito appunto "massaggio idrico".

### **2) MODALITÀ' DI ESERCIZIO, DI APPLICAZIONE E CAUTELE D'USO**

Dopo aver ricoperto d'acqua il distributore d'aria, porre il soggetto da trattare nella posizione tecnicamente idonea. Collocare il generatore del flusso d'aria in posizione di sicurezza rispetto a possibili ed accidentali cadute del generatore stesso nella vasca con acqua.

#### **AVVERTENZE**

Oltre a quelle sopra indicate, seguire attentamente le indicazioni, avvertenze e cautele per l'uso riportate nel manuale fornito dal fabbricante.

Gli apparecchi devono avere un grado di protezione contro l'umidità almeno uguale a IPX4.

### **3) NORME TECNICHE DA APPLICARE anche ai fini dei meccanismi di regolazione**

Norma CEI EN 60335-1 - Class. CEI 61-150 - CT 59/61 - Fascicolo 9430 C - Anno 2008 - Edizione Terza - Sicurezza degli apparecchi elettrici d'uso domestico e similare - Sicurezza -Parte 1: Norme generali + VARIANTI: CEI EN 60335-1/A13 - Class. CEI 61-150;V1 - CT 59/61 - Fascicolo 9943 - Anno 2009 - CEI EN 60335-1/EC - Class. CEI 61-150;V2 - CT 59/61 - Fascicolo 10419 - Anno 2010 - CEI EN 60335-1/EC - Class. CEI 61-150;V4 - CT 59/61 - Fascicolo 10418 - Anno 2010 - CEI EN 60335-1/EC - Class. CEI 61-150;V3 - CT 59/61 - Fascicolo 10679 - Anno 2010 e relative varianti

Norma CEI EN 60335-2-60 - Class. CEI 61-200 - CT 59/61 - Fascicolo 8146 - Anno 2006 - Edizione Terza - Sicurezza degli apparecchi elettrici d'uso domestico e similare - Norme particolari per vasche per idromassaggio e per piscine di tipo "spa" + VARIANTI: CEI EN 60335-2-60/A2 - Class. CEI 61-200;V1 - CT 59/61 - Fascicolo 9979 - Anno 2009 - CEI EN 60335-2-60/A11/A12 - Class. CEI 61-200;V2 - CT 59/61 - Fascicolo 10426 - Anno 2010 e relative varianti

Le presenti norme non sono destinate ad apparecchi da utilizzarsi specificamente nei centri di estetica, tuttavia è possibile ricondurre il prodotto a quelli oggetto dello scopo delle norme sopra citate.

## SCHEDA TECNICO-INFORMATIVA n. 10

**Categoria** : SCALDACERA PER CERETTE

**Elenco apparecchi:** : Scaldacera per cerette  
(come da Allegato alla  
Legge n. 1 del 04.01.1990)

---

### **1) CARATTERISTICHE TECNICO DINAMICHE**

#### **- Descrizione apparecchio:**

Apparecchio elettrico idoneo al riscaldamento ed allo scioglimento delle cere cosmetiche per trattamenti di depilazione. Alimentato a corrente di rete e/o a batteria, può essere dotato di termostato di regolazione della temperatura.

### **2) MODALITÀ' DI APPLICAZIONE, DI ESERCIZIO E CAUTELE D'USO**

Inserire nello spazio apposito il prodotto cosmetico da riscaldare, sciogliere o fluidificare, sino al raggiungimento del necessario stato per l'utilizzazione.

Verificare attentamente che la temperatura del prodotto trattato non risulti troppo elevata.

Spegnere e scollegare l'apparecchio a fine giornata.

Non riutilizzare la stessa ceretta per più soggetti.

Mantenere pulito lo spazio dove si inserisce il prodotto da riscaldare.

Non applicare in soggetti con segni di insufficienza venosa (varici), capillari fragili, teleangiectasie o irritazioni cutanee.

#### **AVVERTENZE**

Oltre a quelle sopra indicate, seguire attentamente le indicazioni, avvertenze e cautele per l'uso riportate nel manuale fornito dal fabbricante.

### **3) NORME TECNICHE DA APPLICARE anche ai fini dei meccanismi di regolazione**

Norma CEI EN 60335-1 - Class. CEI 61-150 - CT 59/61 - Fascicolo 9430 C - Anno 2008 - Edizione Terza - Sicurezza degli apparecchi elettrici d'uso domestico e similare - Sicurezza -Parte 1: Norme generali + VARIANTI: CEI EN 60335-1/A13 - Class. CEI 61-150;V1 - CT 59/61 - Fascicolo 9943 - Anno 2009 - CEI EN 60335-1/EC - Class. CEI 61-150;V2 - CT 59/61 - Fascicolo 10419 - Anno 2010 - CEI EN 60335-1/EC - Class. CEI 61-150;V4 - CT 59/61 - Fascicolo 10418 - Anno 2010 - CEI EN 60335-1/EC - Class. CEI 61-150;V3 - CT 59/61 - Fascicolo 10679 - Anno 2010 e relative varianti

Norma CEI EN 60335-2-15 - Class. CEI 61-157 - CT 59/61 - Fascicolo 7011 - Anno 2003 - Edizione Terza+Corr CLC:2006 - Sicurezza degli apparecchi elettrici d'uso domestico e similare - Norme particolari per apparecchi per il riscaldamento di liquidi + VARIANTI: CEI EN 60335-2-15/A1 - Class. CEI 61-157;V1 - CT 59/61 - Fascicolo 8108 - Anno 2006 - CEI EN 60335-2-15/A2 - Class. CEI 61-157;V2 - CT 59/61 - Fascicolo 9973 - Anno 2009 e relative varianti

Le presenti norme non sono destinate ad apparecchi da utilizzarsi specificamente nei centri di estetica, tuttavia è possibile ricondurre il prodotto a quelli oggetto dello scopo delle norme sopra citate.



## SCHEDA TECNICO-INFORMATIVA n. 11

<b>Categoria</b>	:	ATTREZZI PER GINNASTICA ESTETICA
<b>Elenco apparecchi</b> (come da Allegato alla Legge n. 1 del 04.01.1990)	:	a) Attrezzo per ginnastica estetica b) Attrezzo con pedana vibrante per la tonificazione muscolare

---

### **1) CARATTERISTICHE TECNICO DINAMICHE**

#### **- Descrizione apparecchio (a):**

Attrezzo in legno, plastica, metallo o altri materiali idonei, per coordinare i movimenti di ginnastica estetica (movimenti tonificanti).

Il movimento dell'attrezzo può essere azionato da un motore mediante corrente di rete, o attraverso dispositivi meccanici e manuali.

#### **- Descrizione apparecchio (b):**

Attrezzatura per la tonificazione muscolare formata da una pedana con motore vibrante sulla quale il soggetto utilizzatore assume la posizione utile per interessare i distretti muscolari da trattare. Una serie di maniglie e specifici appoggi consente al soggetto utilizzatore una sicura e corretta posizione durante tutto l'utilizzo.

### **2) MODALITÀ' DI APPLICAZIONE, DI ESERCIZIO E CAUTELE D'USO**

Seguire attentamente le indicazioni, avvertenze e cautele per l'uso riportate nel manuale fornito dal fabbricante. Non utilizzare in soggetti affetti da patologie articolari o muscolotendinee.

### **3) NORME TECNICHE DA APPLICARE anche ai fini dei meccanismi di regolazione**

Per le apparecchiature azionate elettricamente:

Norma CEI EN 60335-1 - Class. CEI 61-150 - CT 59/61 - Fascicolo 9430 C - Anno 2008 - Edizione Terza - Sicurezza degli apparecchi elettrici d'uso domestico e similare - Sicurezza -Parte 1: Norme generali + VARIANTI: CEI EN 60335-1/A13 - Class. CEI 61-150;V1 - CT 59/61 - Fascicolo 9943 - Anno 2009 - CEI EN 60335-1/EC - Class. CEI 61-150;V2 - CT 59/61 - Fascicolo 10419 - Anno 2010 - CEI EN 60335-1/EC - Class. CEI 61-150;V4 - CT 59/61 - Fascicolo 10418 - Anno 2010 - CEI EN 60335-1/EC - Class. CEI 61-150;V3 - CT 59/61 - Fascicolo 10679 - Anno 2010 e relative varianti

La presente norma non è destinata ad apparecchi da utilizzarsi specificamente nei centri di estetica, tuttavia è possibile ricondurre il prodotto a quelli oggetto dello scopo della norma sopra citata.

## SCHEDA TECNICO-INFORMATIVA n. 12

**Categoria** : ATTREZZATURE PER MANICURE E PEDICURE

**Elenco apparecchi** : Attrezzature per manicure e pedicure  
(come da Allegato alla  
Legge n. 1 del 04.01.1990)

---

### **1) CARATTERISTICHE TECNICO DINAMICHE**

#### **- Descrizione apparecchio:**

Corredo di forbici, lime, sgorbie, frese ed altri apparecchi, anche alimentati a tensione di rete e/o a batteria.

### **2) MODALITÀ' DI ESERCIZIO, DI APPLICAZIONE E CAUTELE D'USO**

Seguire attentamente le indicazioni, avvertenze e cautele per l'uso riportate nel manuale fornito dal fabbricante.

Usare preferibilmente strumenti monouso oppure, dopo l'uso, sterilizzarli prima di riutilizzarli su un altro soggetto.

Impiegare ogni mezzo idoneo per proteggere l'operatore da qualsiasi contaminazione (ad esempio: guanti, occhiali, mascherina, ecc.).

#### **AVVERTENZE**

Si raccomandano le idonee sterilizzazioni e o disinfezioni di tutte le parti che vanno a contatto col soggetto da trattare.

### **3) NORME TECNICHE DA APPLICARE** anche ai fini dei meccanismi di regolazione

Per le apparecchiature azionate elettricamente:

Norma CEI EN 60335-1:2004      Sicurezza degli apparecchi elettrici d'uso domestico e similare.  
(CEI 61-150)                      Parte 1: Norme generali.  
Terza Edizione del 01-04-2004  
Fascicolo 7286 C

#### **VARIANTE**

Norma CEI EN 60335-1/A1/A11 del 01-01-2006    Classif. CEI 61-150; V1 Fascicolo 8099

La presente norma non è destinata ad apparecchi da utilizzarsi specificamente nei centri di estetica, tuttavia è possibile ricondurre il prodotto a quelli oggetto dello scopo della norma sopra citata.

## SCHEDA TECNICO-INFORMATIVA n. 13

<b>Categoria</b>	:	APPARECCHI PER IL TRATTAMENTO DI CALORE TOTALE O PARZIALE
<b>Elenco apparecchi</b> (come da Allegato alla Legge n. 1 del 04.01.1990)	:	a) Apparecchio per il trattamento di calore totale o parziale b) Apparecchio per il trattamento di calore parziale tramite radiofrequenza resistiva c) Apparecchio per il trattamento di calore parziale tramite radiofrequenza capacitiva

---

### **1) CARATTERISTICHE TECNICO DINAMICHE**

#### **- Descrizione apparecchio (a):**

Apparecchio elettrico per la generazione di calore, mediante l'utilizzo di lampade, fasce, termocoperte, termofori o altri accessori similari, da applicare su di una parte o su tutto il corpo.

Nelle apparecchiature con generazione di calore mediante lampade a raggi infrarossi, queste devono essere protette con griglie o schermi trasparenti o filtri per evitare contatti accidentali con la persona trattata o con l'operatore.

Tale apparecchio è costituito da strutture in legno, plastica, metallo o tessuto, con opportuni isolamenti termici ed elettrici.

Deve essere dotato di meccanismi di regolazione della temperatura.

Alimentato a corrente di rete e/o a batteria.

Nel caso di alimentazione tramite corrente di rete l'impianto deve essere conforme alla Legge 46/90.

Nel caso di parti applicate a contatto del soggetto da trattare, l'apparecchio deve essere corredato di dispositivo di limitazione della corrente e della corrente dispersa.

#### **- Descrizione apparecchio (b):**

Apparecchio elettrico alimentato a corrente di rete e/o batteria, composto da un generatore di corrente a radiofrequenza trasmessa al corpo tramite uno o più applicatori.

L'applicatore deve essere dotato di appositi elettrodi conduttivi di forma, superficie e numero variabile che devono essere posti in contatto diretto con il corpo (la resistenza tra il contatto dell'applicatore ed il corpo deve essere molto bassa)

La potenza erogata dall'apparecchiatura deve essere minore o uguale a 25W con una frequenza base compresa tra i 400 ed i 1500 kHz.

Nel caso in cui il sistema sia alimentato dalla rete l'apparecchiatura deve essere dotata di un isolamento di sicurezza tra la rete elettrica e l'uscita del generatore di corrente.

#### **- Descrizione apparecchio (c):**

Apparecchio elettrico alimentato a corrente di rete e/o batteria, composto da un generatore di corrente a radiofrequenza trasmessa al corpo tramite uno o più applicatori.

L'applicatore deve essere dotato di appositi elettrodi di forma, superficie e numero variabile i quali sono isolati elettricamente a mezzo di un dielettrico dal corpo.

La potenza erogata dall'apparecchiatura deve essere minore o uguale a 50W con una frequenza base compresa tra i 400 ed i 1500 kHz.

Per garantire una maggiore sicurezza al soggetto trattato, nel caso in cui il sistema sia alimentato dalla rete, l'apparecchiatura deve essere dotata di un isolamento di sicurezza tra la rete elettrica e l'uscita del generatore di corrente.

Per quanto attiene ai limiti di esposizione ai campi elettromagnetici, si applicano quelli previsti dalla normativa vigente in Italia per i lavoratori e la popolazione.

#### **- Meccanismo d'azione (applicazione):**

L'azione termica produce una moderata sudorazione ed un aumento della circolazione sottocutanea.

### **2) MODALITA' DI APPLICAZIONE, DI ESERCIZIO E CAUTELE D'USO**

#### **- Modalità d'uso apparecchio (a):**

Seguire attentamente le indicazioni, avvertenze e cautele per l'uso riportate nel manuale fornito dal fabbricante.

Non utilizzare in soggetti con fragilità capillare o teleangiectasie.

La durata del trattamento non deve superare i 30 minuti.

Nel caso di applicazione con lampade occorre che la persona trattata e l'operatore indossino occhiali di protezione.

Nel Manuale d'uso occorre evidenziare i limiti di esposizione dati dall'ICNRP (2004), recepiti nella Direttiva Europea 2006/25/CE a protezione delle Radiazioni Ottiche in ambito lavorativo.

#### **- Modalità d'uso apparecchio (b):**

Seguire attentamente le indicazioni, avvertenze e cautele per l'uso riportate nel manuale fornito dal fabbricante.

Non utilizzare in soggetti con stimolatore cardiaco o un defibrillatore interno.

Per ridurre la resistenza di contatto tra elettrodi e cute e ridurre le emissioni, utilizzare un liquido/gel/crema conduttore.

Le parti che vengono a contatto con la pelle devono essere pulite tra un trattamento e l'altro usando i metodi di normale pulizia riportati nel manuale utente fornito dal costruttore.

**- Modalità d'uso apparecchio (c):**

Seguire attentamente le indicazioni, avvertenze e cautele per l'uso riportate nel manuale fornito dal fabbricante.

Non utilizzare in soggetti con stimolatore cardiaco o defibrillatore interno.

Per ridurre la resistenza di contatto tra elettrodi e cute e ridurre le emissioni, utilizzare un liquido/gel/crema conduttore.

Le parti che vengono a contatto con la pelle devono essere pulite tra un trattamento e l'altro usando i metodi di normale pulizia riportati nel manuale utente fornito dal costruttore.

**3) NORME TECNICHE DA APPLICARE anche ai fini dei meccanismi di regolazione**

Per i soli apparecchi di cui al punto a)

Norma CEI EN 60335-1 - Class. CEI 61-150 - CT 59/61 - Fascicolo 9430 C - Anno 2008 - Edizione Terza - Sicurezza degli apparecchi elettrici d'uso domestico e similare - Sicurezza -Parte 1: Norme generali + VARIANTI: CEI EN 60335-1/A13 - Class. CEI 61-150;V1 - CT 59/61 - Fascicolo 9943 - Anno 2009 - CEI EN 60335-1/EC - Class. CEI 61-150;V2 - CT 59/61 - Fascicolo 10419 - Anno 2010 - CEI EN 60335-1/EC - Class. CEI 61-150;V4 - CT 59/61 - Fascicolo 10418 - Anno 2010 - CEI EN 60335-1/EC - Class. CEI 61-150;V3 - CT 59/61 - Fascicolo 10679 - Anno 2010 e relative varianti

Norma CEI EN 60335-2-17 - Class. CEI 61-216 - CT 59/61 - Fascicolo 7160 - Anno 2003 - Edizione Seconda - Sicurezza degli apparecchi elettrici d'uso domestico e similare - Parte 2: Norme particolari per coperte, termofori ed apparecchi similari flessibili riscaldanti + VARIANTI: CEI EN 60335-2-17/A1 - Class. CEI 61-216;V1 - CT 59/61 - Fascicolo 8694 - Anno 2007 - CEI EN 60335-2-17/A2 - Class. CEI 61-216;V2 - CT 59/61 - Fascicolo 10037 - Anno 2009 e relative varianti

Norma CEI EN 60335-2-27 - Class. CEI 61-184 - CT 59/61 - Fascicolo 7753 - Anno 2005 - Edizione Quarta - Sicurezza degli apparecchi elettrici d'uso domestico e similare - Parte 2: Norme particolari per apparecchi per il trattamento della pelle con raggi ultravioletti ed infrarossi + VARIANTI: CEI EN 60335-2-27/A1 - Class. CEI 61-184;V1 - CT 59/61 - Fascicolo 9710 - Anno 2009 - CEI EN 60335-2-27/A2 - Class. CEI 61-184;V2 - CT 59/61 - Fascicolo 9711 - Anno 2009 e relative varianti e relative varianti

Per gli apparecchi di cui ai punti b) e c)

Norma CEI 62-39 - Class. CEI 62-39 - CT 62 - Fascicolo 3639 R - Anno 1998 - Edizione Prima - Apparecchi elettrici per uso estetico. Guida generale per la sicurezza e relative varianti

Norma CEI EN 60601-2-3 - Class. CEI 62-14 - CT 62 - Fascicolo 3635 R - Anno 1998 - Edizione Seconda - Apparecchi elettromedicali - Parte 2: Norme particolari per la sicurezza degli apparecchi di terapia a onde corte + VARIANTE: CEI EN 60601-2-3/A1 - Class. CEI 62-14;V1 - CT 62 - Fascicolo 5227 - Anno 1999 e relative varianti (Si fa riferimento a questa Norma esclusivamente ai fini delle caratteristiche costruttive e dei meccanismi di regolazione, in quanto la destinazione d'uso non è medica).

## SCHEDA TECNICO-INFORMATIVA n. 14

<b>Categoria</b>	:	APPARECCHI PER MASSAGGIO ASPIRANTE CON ASPIRAZIONE NON SUPERIORE A 80 kPa
<b>Elenco apparecchi:</b> (come da Allegato alla Legge n. 1 del 04.01.1990)	:	Apparecchio per massaggio aspirante con coppe di varie misure e applicazioni in movimento, fisse e ritmate e con aspirazione non superiore a 80 kPa

---

### **1) CARATTERISTICHE TECNICO DINAMICHE**

#### **- Descrizione apparecchio:**

Apparecchio composto da un motore, che aziona un generatore aspirante, o da un'elettropompa, non superiore a 80 kPa, con dispositivo per ottenere un'aspirazione costante e/o ritmata.

L'apparecchio è dotato di dispositivi di regolazione ed eventuale manometro.

Tubi flessibili consentono il collegamento delle coppe di varie misure con il corpo dell'apparecchio.

Alimentato a corrente di rete e/o a batteria.

#### **- Meccanismo d'azione (applicazione):**

L'applicazione dell'azione aspirante continua o battente, attraverso le coppe di varie forme e dimensioni, produce un benefico effetto drenante e tonificante nei tessuti sottocutanei.

L'operatore realizza l'azione aspirante facendo scorrere le coppe lungo le linee di massaggio dalla periferia verso il centro del corpo.

In alternativa l'operatore può ottenere un'azione ritmica agendo sulle coppe in posizione fissa, senza farle scorrere.

### **2) MODALITÀ' DI ESERCIZIO, DI APPLICAZIONE E CAUTELE D'USO**

Dopo aver opportunamente collegato le coppe dell'apparecchio, posizionarle sulle superfici da trattare.

Le coppe possono essere utilizzate fisse o in movimento, con aspirazione costante o ritmata.

Prima dell'applicazione, verificare l'integrità delle coppe ed attenersi scrupolosamente alle indicazioni circa l'azione aspirante, secondo le parti da trattare, fornite dal costruttore.

Non utilizzare in soggetti con fragilità capillare o teleangiectasie.

#### **AVVERTENZE**

Si raccomandano le idonee sterilizzazioni e o disinfezioni di tutte le parti che vanno a contatto col soggetto da trattare.

Oltre a quelle sopra indicate, seguire attentamente le indicazioni, avvertenze e cautele per l'uso riportate nel manuale fornito dal fabbricante.

### **3) NORME TECNICHE DA APPLICARE anche ai fini dei meccanismi di regolazione**

Norma CEI EN 60335-1 - Class. CEI 61-150 - CT 59/61 - Fascicolo 9430 C - Anno 2008 - Edizione Terza - Sicurezza degli apparecchi elettrici d'uso domestico e similare - Sicurezza -Parte 1: Norme generali + VARIANTI: CEI EN 60335-1/A13 - Class. CEI 61-150;V1 - CT 59/61 - Fascicolo 9943 - Anno 2009 - e relative varianti CEI EN 60335-1/EC - Class. CEI 61-150;V2 - CT 59/61 - Fascicolo 10419 - Anno 2010 - CEI EN 60335-1/EC - Class. CEI 61-150;V4 - CT 59/61 - Fascicolo 10418 - Anno 2010 - CEI EN 60335-1/EC - Class. CEI 61-150;V3 - CT 59/61 - Fascicolo 10679 - Anno 2010 e relative varianti

Norma CEI EN 60335-2-32 - Class. CEI 61-163 - CT 59/61 - Fascicolo 7782 E - Anno 2005 - Edizione Terza - Sicurezza degli apparecchi elettrici d'uso domestico e similare - Parte 2: Norme particolari per apparecchi per massaggio + VARIANTE: CEI EN 60335-2-32/A1 - Class. CEI 61-163;V1 - CT 59/61 - Fascicolo 10240 E - Anno 2010 e relative varianti

Le presenti norme non sono destinate ad apparecchi da utilizzarsi specificamente nei centri di estetica, tuttavia è possibile ricondurre il prodotto a quelli oggetto dello scopo delle norme sopra citate.

## SCHEDA TECNICO-INFORMATIVA n. 15

**Categoria** : APPARECCHI PER IONOFRESI ESTETICA

**Elenco apparecchi** : Apparecchio per ionofresi estetica con intensità massima  
(come da Allegato alla Legge n. 1 del 04.01.1990) sulla placca di 1 mA ogni 10 centimetri quadrati

---

### 1) CARATTERISTICHE TECNICO DINAMICHE

#### - Descrizione apparecchio:

Apparecchio alimentato a corrente di rete e/o a batteria, composto da un generatore di corrente continua a bassa tensione.

Il trattamento consiste nell'applicazione di tale corrente, a bassa intensità, alla persona, mediante placche in metallo o elettrodi in gomma, in plastica o in altro materiale con buona conducibilità elettrica, nell'applicazione sulla pelle deve essere interposto uno speciale materiale spugnoso o similare imbevuto con il prodotto cosmetico da applicare.

Corredato di strumenti di regolazione e di controllo e di un limitatore di corrente che impedisca l'erogazione di correnti di intensità tali da poter essere nocive per la salute del soggetto trattato.

Il valore limitato della tensione del generatore di corrente continua ed il dispositivo di limitazione dell'intensità di corrente assicurano i limiti di sicurezza verso la persona trattata.

Nel Manuale d'uso deve essere indicato all'estetista di applicare una intensità di corrente che deve essere non superiore a quella appena percettibile.

#### - Meccanismo d'azione (applicazione):

Con questo apparecchio si esegue un trattamento estetico che permette un più rapido assorbimento del prodotto cosmetico applicato.

Si tratta quindi di un metodo complementare al massaggio manuale per applicare le sostanze cosmetiche sulla pelle.

I prodotti utilizzati non devono contenere principi con attività farmacologica.

### 2) MODALITÀ' DI ESERCIZIO, DI APPLICAZIONE E CAUTELE D'USO

Oltre alle indicazioni contenute nelle norme tecniche, applicare solo per trattamenti estetici a persone sane senza patologie in atto.

Prima di usare l'apparecchio leggere attentamente il Manuale d'uso e, in particolare, le seguenti avvertenze:

- applicare solo su pelle sana ed integra, senza escoriazioni, lesioni, nei dai contorni irregolari, foruncoli, ecc.;
- non applicare a persone con pacemaker (stimolatori cardiaci) o dispositivi impiantabili elettronicamente attivi;
- non applicare in prossimità di protesi metalliche;
- non applicare alle donne in gravidanza;
- non applicare nella zona addominale alle donne con impiantati dispositivi intra-uterini;
- inumidire i materiali spugnosi interposti;
- collegare le placche ai cavi dell'apparecchio ed interporre il materiale spugnoso tra queste e le zone da trattare.
- applicare le placche sulle parti da trattare;
- regolare lentamente l'intensità di ogni canale di uscita ad un valore leggermente superiore alla soglia di sensibilità;
- assicurarsi che le placche siano adeguatamente distanziate fra loro;
- accertarsi dell'integrità del materiale spugnoso interposto;
- regolare l'intensità di corrente erogata ad un valore che non risulti nocivo per la salute del soggetto trattato, in accordo con i limiti previsti nelle norme elencate al successivo punto 3).

#### AVVERTENZE

Oltre a quelle sopra indicate, seguire attentamente le indicazioni, avvertenze e cautele per l'uso riportate nel manuale fornito dal fabbricante.

### 3) NORME TECNICHE DA APPLICARE anche ai fini dei meccanismi di regolazione

Norma CEI 62-39 - Class. CEI 62-39 - CT 62 - Fascicolo 3639 R - Anno 1998 - Edizione Prima - Apparecchi elettrici per uso estetico. Guida generale per la sicurezza e relative varianti

Norma: CEI EN 60601-2-10 - Class. CEI 62-24 - CT 62 - Fascicolo 6296 - Anno 2001 - Edizione Seconda Apparecchi elettromedicali - Parte 2: Norme particolari di sicurezza per gli stimolatori neuromuscolari + VARIANTE: CEI EN 60601-2-10/A1 - Class. CEI 62-24;V1 - CT 62 - Fascicolo 6723 - Anno 2002 e relative varianti VARIANTE CEI EN 60601-2-10/A1 del 01.11.2002 Classif. CEI 62-24; V1 Fascicolo 6723

(Si fa riferimento a questa Norma esclusivamente ai fini delle caratteristiche costruttive e dei meccanismi di regolazione, in quanto la destinazione d'uso non è medica).

Nel considerare le prescrizioni particolari di Compatibilità Elettromagnetica, presenti in tali norme, si ricorda che queste prescrizioni si ricollegano alla Norma CEI EN 60601-1-2:2003+A1:2006 - Apparecchi elettromedicali — Parte 1: Norme

generali per la sicurezza — Norma collaterale: Compatibilità elettromagnetica — Prescrizioni e prove (IEC 60601-1-2:2001+A1:2004).

## SCHEDA TECNICO-INFORMATIVA n. 16

<b>Categoria</b>	:	DEPILATORI ELETTRICI ED ELETTRONICI
<b>Elenco apparecchi</b> (come da Allegato alla Legge n. 1 del 04.01.1990)	:	a) Elettrodepilatore ad ago b) Elettrodepilatore a pinza o accessorio equipollente (a sonda) c) Apparecchiatura elettronica ad impulsi luminosi per foto depilazione

---

### **1) CARATTERISTICHE TECNICO DINAMICHE**

#### **- Descrizione generica apparecchi (a + b):**

Apparecchio munito di un generatore di corrente oscillante, di potenza limitata, eventualmente miscelata con una debole corrente continua.

L'erogazione avviene per mezzo di un manipolo in materiali isolanti, sul quale si inserisce un sottile elettrodo metallico puntiforme, oppure attraverso una pinzetta o attraverso altro elettrodo idoneo.

Può essere corredato da un timer per l'erogazione automatica della corrente per un tempo predeterminato.

Alimentato a corrente di rete e/o a batteria.

Nel caso di alimentazione tramite corrente di rete l'impianto elettrico deve essere conforme alla Legge 46/90.

La potenza nominale di uscita non deve essere superiore a 50W.

#### **- Descrizione peculiarità Elettrodepilatore ad ago (a):**

Questo apparecchio utilizza corrente con frequenza inferiore a 30 MHz.

In taluni apparecchi si miscela con queste frequenze corrente continua (metodo definito "Blend") per ottenere, oltre all'effetto di termolisi, anche quello di elettrolisi.

Vi sono apparecchi in cui la corrente, per l'effetto di termolisi, è generata in tempi ultrarapidi (millesimi di secondo) per velocizzare l'intervento sul singolo pelo e facilitare così il trattamento stesso.

#### **- Descrizione peculiarità Elettrodepilatore a pinza o a sonda (b):**

Questo tipo di apparecchio utilizza corrente con frequenza inferiore a 30 MHz.

#### **- Descrizione peculiarità Apparecchiatura elettronica ad impulsi luminosi per fotodepilazione (c):**

Apparecchio a luce pulsata, progettato e costruito per l'impiego nel settore estetico opportunamente depotenziato per effettuare esclusivamente i trattamenti di depilazione.

Affinché il trattamento risulti efficace e sicuro, nel caso in cui il sistema sia dotato di un metodo di raffreddamento della pelle con temperatura dell'epidermide a 10°C (eventualmente integrato nel sistema), la densità di energia non deve superare i 26 J/cm<sup>2</sup>, le lunghezze d'onda emesse devono essere comprese nell'intervallo fra 600 e 1100 nanometri, le durate di impulso fra 2 e 50ms, l'area di trattamento deve essere maggiore di 5 cm<sup>2</sup>.

Nel caso in cui l'apparecchio non contempli un sistema di raffreddamento della pelle, fatti salvi gli altri parametri, la densità di energia massima ammessa deve essere 13 J/cm<sup>2</sup>.

Gli strumenti devono avere un sistema che limita intrinsecamente l'emissione massima ai livelli sopra indicati e dovrebbero avere un misuratore di potenza emessa. Il sistema non deve essere manomissibile.

L'operatore deve essere informato circa il tipo di filtro ottico posto sul manipolo.

Il costruttore deve garantire la ripetibilità dei filtri dati in dotazione e garantire che l'utilizzatore abbia consapevolezza della differente reazione della pelle in funzione del tipo di filtro adottato.

L'apparecchio deve riportare l'indicazione d'uso per depilazione estetica.

#### **- Meccanismo d'azione (a + b):**

L'azione depilante sia del tipo a) sia del tipo b) si manifesta direttamente sul pelo.

#### **- Meccanismo d'azione (c):**

L'interazione luce pulsata-bulbo pilifero è essenzialmente termica. Il processo, noto come "fototermolisi selettiva", richiede un certo numero di sedute (tipicamente all'incirca 10).

Le sedute devono essere intervallate a distanza di circa un mese l'una dall'altra.

Opportune tabelle messe a disposizione dal costruttore spiegano come ottimizzare i risultati in funzione di parametri quali:

- il colore del pelo;
- la parte del corpo da trattare;
- la "fase" di crescita in cui il pelo si trova al momento del trattamento;
- il fototipo del soggetto da trattare;
- lo spessore del pelo (fine - medio - grosso).

### **2) MODALITÀ' DI APPLICAZIONE, DI ESERCIZIO E CAUTELE D'USO**

#### **- (a + b):**



Inserire l'elettrodo nell'apposito manipolo e successivamente applicarlo lungo il canale follicolare, o farlo scorrere sulla zona da trattare, oppure afferrare il pelo con la pinzetta.

Intervenire sul comando manuale o a pedale, dopo di che asportare il pelo trattato.

Preparare igienicamente la zona da trattare ed assicurarsi dell'integrità funzionale dell'elettrodo da utilizzare.

Regolare l'intensità della corrente secondo le istruzioni impartite dal fabbricante.

Utilizzare esclusivamente aghi monouso.

**- (c):**

Il trattamento deve essere effettuato da operatori estetici che abbiano ricevuto dal costruttore o da altro ente competente adeguata formazione - - sia per gli aspetti di sicurezza (richiamati peraltro dal manuale d'uso) sia per gli aspetti "tecnici" dei trattamenti stessi.

Preparare igienicamente la zona da trattare e procedere ad una rasatura preventiva (quest'ultima preferibilmente il giorno precedente l'applicazione del trattamento).

Attivare, se previsto, il sistema di raffreddamento della pelle, che si può sviluppare sia attraverso il contatto di una parete fredda, sia utilizzando aria, sia mediante un opportuno strato di gel freddo o prodotto equivalente.

Appoggiare il manipolo sulle zone della pelle che si desidera depilare e quindi emettere un impulso luminoso di test premendo l'apposito comando a pedale e/o a pulsante.

Attendere minimo 30 minuti per osservare la reazione della pelle e determinare la densità di energia ottimale in funzione dei parametri a)... e) elencati sopra.

Effettuare tutto il trattamento avendo cura di evitare la sovrapposizione di due o più impulsi consecutivi sulla stessa area di trattamento.

Durante tutto il trattamento evitare di dirigere la luce direttamente verso gli occhi.

Per il soggetto da trattare e per l'operatore è fatto obbligo di proteggere gli occhi con opportuni occhiali protettivi sistemi equivalenti (tamponi).

La parte del manipolo che entra in contatto con la pelle deve poter essere sostituibile (sistema monouso) e/o pulibile con i mezzi indicati nel manuale utente fornito dal costruttore.

Seguire comunque scrupolosamente tutte le indicazioni, le avvertenze e le cautele per l'uso riportate nel manuale fornito dal fabbricante, ove sono evidenziate altresì tutte le precauzioni a cura dell'operatore estetico.

**AVVERTENZE**

Si raccomanda un'attenta sterilizzazione di elettrodi, pinzette o altra attrezzatura epilante che va a contatto con il soggetto da trattare.

Si raccomanda, ove possibile, l'uso di elettrodi epilanti sterilizzati monouso.

L'uso delle apparecchiature per la depilazione deve essere riservato a personale con qualifica professionale e con specifica preparazione teorico-pratica, quindi in grado anche di valutare preventivamente le idonee condizioni della cute.

Non utilizzare su soggetti portatori di pace-maker o di dispositivi impiantabili elettronicamente attivi.

Oltre a quelle sopra indicate, seguire attentamente le indicazioni, avvertenze e cautele per l'uso riportate nel manuale fornito dal fabbricante.

**3) NORME TECNICHE DA APPLICARE anche ai fini dei meccanismi di regolazione**

Norma CEI EN 60601-2-2 - Class. CEI 62-11 - CT 62 - Fascicolo 9262 - Anno 2008 - Edizione Quarta - Apparecchi elettromedicali - Parte 2: Norme particolari per la sicurezza degli apparecchi per elettrochirurgia ad alta frequenza e relative

(Si fa riferimento a questa Norma esclusivamente ai fini delle caratteristiche costruttive e dei meccanismi di regolazione, in quanto la destinazione d'uso non è medica)

Norma CEI 62-39 - Class. CEI 62-39 - CT 62 - Fascicolo 3639 R - Anno 1998 - Edizione Prima - Apparecchi elettrici per uso estetico. Guida generale per la sicurezza e relative varianti

Norma CEI EN 60601-1-1 - Class. CEI 62-51 - CT 62 - Fascicolo 6924 C - Anno 2003 - Edizione Seconda - Apparecchi elettromedicali - Parte 1: Norme generali per la sicurezza - Norma Collaterale: Prescrizioni di sicurezza per i sistemi elettromedicali e relative varianti

(Si fa riferimento a questa Norma esclusivamente ai fini delle caratteristiche costruttive e dei meccanismi di regolazione, in quanto la destinazione d'uso non è medica).

Norma CEI EN 60335-1 - Class. CEI 61-150 - CT 59/61 - Fascicolo 9430 C - Anno 2008 - Edizione Terza - Sicurezza degli apparecchi elettrici d'uso domestico e similare - Sicurezza -Parte 1: Norme generali + VARIANTI: CEI EN 60335-1/A13 - Class. CEI 61-150;V1 - CT 59/61 - Fascicolo 9943 - Anno 2009 - CEI EN 60335-1/EC - Class. CEI 61-150;V2 - CT 59/61 - Fascicolo 10419 - Anno 2010 - CEI EN 60335-1/EC - Class. CEI 61-150;V4 - CT 59/61 - Fascicolo 10418 - Anno 2010 - CEI EN 60335-1/EC - Class. CEI 61-150;V3 - CT 59/61 - Fascicolo 10679 - Anno 2010 e relative varianti VARIANTE Norma CEI EN 60335-1/A1/A11 del 01-01-2006 Classif. CEI 61-150; V1 Fascicolo 8099

(Si fa riferimento a questa Norma esclusivamente ai fini delle caratteristiche costruttive e dei meccanismi di regolazione, in quanto la destinazione d'uso non è medica).

## SCHEDA TECNICO-INFORMATIVA n. 17

**Categoria** : APPARECCHI PER MASSAGGI SUBACQUEI

**Elenco apparecchi** : Apparecchio per massaggi subacquei  
(come da Allegato alla Legge n. 1 del 04.01.1990)

---

### **1) CARATTERISTICHE TECNICO DINAMICHE**

#### **- Descrizione apparecchio:**

Apparecchiatura alimentata a corrente di rete provvista di un'elettropompa per provocare una circolazione forzata di acqua ed aria che fuoriesce da ugelli fissi od orientabili, oppure da lance che l'operatore manovra manualmente. Tale apparecchiatura può essere montata in mobile e/o incorporata in vasche di misure diverse per trattamenti parziali o su tutto il corpo.

#### **- Meccanismo d'azione (applicazione):**

Si tratta prevalentemente di apparecchiature in forma di vasca dotata, sulle parti interne e a pavimento, di speciali ugelli dai quali fuoriescono getti d'acqua miscelati con aria. Tali getti raggiungono la pelle del soggetto trattato immerso, producendo così un'azione di massaggio cutaneo. Esistono alcune apparecchiature nelle quali acqua ed aria vengono dirette sulle zone interessate a mezzo di una speciale "lancia idrica" direzionata dall'operatore estetico (in questa apparecchiatura la "lancia idrica" con la quale si direziona il flusso d'acqua necessario, è un accessorio dell'apparecchiatura).

### **2) MODALITÀ' DI ESERCIZIO, DI APPLICAZIONE E CAUTELE D'USO**

Riempire la vasca con acqua a temperatura idonea.

Mettere in funzione l'apparecchiatura e regolare la direzione e l'intensità dei getti secondo il trattamento che si desidera effettuare.

Non dirigere il getto della lancia idrica verso occhi, orecchie e vie respiratorie.

I prodotti devono avere un grado di protezione contro l'umidità almeno uguale a IP X5.

#### **AVVERTENZE**

Oltre a quelle sopra indicate, seguire attentamente le indicazioni, avvertenze e cautele per l'uso riportate nel manuale fornito dal fabbricante.

### **3) NORME TECNICHE DA APPLICARE** anche ai fini dei meccanismi di regolazione

Norma: CEI EN 60335-1 - Class. CEI 61-150 - CT 59/61 - Fascicolo 9430 C - Anno 2008 - Edizione Terza - Sicurezza degli apparecchi elettrici d'uso domestico e similare - Sicurezza -Parte 1: Norme generali + VARIANTI: CEI EN 60335-1/A13 - Class. CEI 61-150;V1 - CT 59/61 - Fascicolo 9943 - Anno 2009 - CEI EN 60335-1/EC - Class. CEI 61-150;V2 - CT 59/61 - Fascicolo 10419 - Anno 2010 - CEI EN 60335-1/EC - Class. CEI 61-150;V4 - CT 59/61 - Fascicolo 10418 - Anno 2010 - CEI EN 60335-1/EC - Class. CEI 61-150;V3 - CT 59/61 - Fascicolo 10679 - Anno 2010 e relative varianti Norma CEI EN 60335-1/A1/A11 del 01-01-2006 Classif. CEI 61-150; V1 Fascicolo 8099

Norma CEI EN 60335-2-60 - Class. CEI 61-200 - CT 59/61 - Fascicolo 8146 - Anno 2006 - Edizione Terza - Sicurezza degli apparecchi elettrici d'uso domestico e similare - Norme particolari per vasche per idromassaggio e per piscine di tipo "spa" + VARIANTI: CEI EN 60335-2-60/A2 - Class. CEI 61-200;V1 - CT 59/61 - Fascicolo 9979 - Anno 2009 - CEI EN 60335-2-60/A11/A12 - Class. CEI 61-200;V2 - CT 59/61 - Fascicolo 10426 - Anno 2010 e relative varianti

Le presenti norme non sono destinate ad apparecchi da utilizzarsi specificamente nei centri di estetica, tuttavia è possibile ricondurre il prodotto a quelli oggetto dello scopo delle norme sopra citate.

## SCHEDA TECNICO-INFORMATIVA n. 18

**Categoria** : APPARECCHI PER PRESSO-MASSAGGIO

**Elenco apparecchi:** : Apparecchio per presso-massaggio  
(come da Allegato alla Legge n. 1 del 04.01.1990)

---

### **1) CARATTERISTICHE TECNICO DINAMICHE**

#### **- Descrizione apparecchio:**

Apparecchio azionato da un'elettropompa che immette aria in cuscinetti di varie forme e dimensioni che, a loro volta, vengono applicati liberi o inseriti in appositi contenitori di tessuto, plastica o altro materiale idoneo.

La regolazione della pressione di massaggio viene effettuata con appositi dispositivi e controllata da uno strumento di misura e da un dispositivo di sicurezza.

L'apparecchio è dotato, inoltre, di dispositivi di regolazione della durata dell'emissione di pressione, della pausa, nonché di un'eventuale sequenza di programma sui diversi cuscinetti.

Alimentato a corrente di rete e/o a batteria.

#### **- Meccanismo d'azione (applicazione):**

Tale apparecchio produce un trattamento di presso-massaggio.

### **2) MODALITÀ' DI ESERCIZIO, DI APPLICAZIONE E CAUTELE D'USO**

I cuscinetti vengono applicati sulle parti da trattare, per effettuare un massaggio con pressione alternata, sequenziale, od altro sostitutivo del massaggio manuale.

Rispettare i tempi, le pressioni e le frequenze di trattamento secondo le indicazioni fornite nei manuali del fabbricante.

Non usare in soggetti con fragilità capillare, ipertensione arteriosa o cardiopatie.

#### **AVVERTENZE**

Si raccomandano le idonee sterilizzazioni e/o disinfezioni di tutte le parti che vanno a contatto col soggetto da trattare.

Oltre a quelle sopra indicate, seguire attentamente le indicazioni, avvertenze e cautele per l'uso riportate nel manuale fornito dal fabbricante.

### **3) NORME TECNICHE DA APPLICARE anche ai fini dei meccanismi di regolazione**

Norma CEI 62-39 - Class. CEI 62-39 - CT 62 - Fascicolo 3639 R - Anno 1998 - Edizione Prima - Apparecchi elettrici per uso estetico. Guida generale per la sicurezza e successive varianti.

## SCHEDA TECNICO-INFORMATIVA n. 19

**Categoria:** ELETTROSTIMOLATORE AD IMPULSI

**Elenco apparecchi:** ELETTROSTIMOLATORE AD IMPULSI  
(come da Allegato alla Legge n. 1 del 04.01.1990)

---

### 1) CARATTERISTICHE TECNICO DINAMICHE

#### - Descrizione apparecchio:

Apparecchio generatore di un flusso di corrente ad impulsi con forma d'onda e frequenza variabili, applicato sulle zone da trattare mediante elettrodi di diverse forme e diversi materiali.

Gli elettrodi mobili, sono tipicamente metallici a forma sferica ma non necessariamente.

Gli elettrodi fissi, possono essere metallici con interposte spugnette bagnate, oppure in gomma conduttiva o con gel o pasta conduttiva.

Le forme degli elettrodi possono essere quadrate, rettangolari, tonde, di varie misure.

La corrente erogata è di debole entità e con frequenze variabili, a seconda dei modelli, fra 0.1 Hz e 100 kHz, di varie forme d'onda, simmetriche o asimmetriche.

L'apparecchio può disporre di regolazione di intensità della corrente applicata, della regolazione delle frequenze, di regolazione del tempo di azione e pausa, nonché della commutazione di polarità.

Può disporre di uno strumento di controllo dell'intensità.

Deve essere dotato di un dispositivo limitatore di corrente che impedisca l'erogazione di correnti di intensità tale da poter essere nocive per la salute.

La densità di corrente per ogni elettrodo non deve superare 1,5 mA/cm<sup>2</sup> (valore efficace).

L'attivazione dell'erogazione iniziale, dovrà essere possibile solo con intensità uguale a zero.

I valori di energia successivamente incrementati dopo l'attivazione, disattivando l'erogazione, dovranno automaticamente scendere a zero.

Apparecchio è alimentato a corrente di rete e/o a batteria.

Il costruttore deve fornire indicazioni affinché la collocazione degli elettrodi non consenta che la corrente erogata interessi l'area cardiaca e l'apparato riproduttivo.

#### Meccanismo d'azione (applicazione):

Il principio fisico dell'elettrostimolazione ad impulsi, è basato sulle correnti eccitatorie di bassa o media frequenza applicate agli elettrodi, i quali, stimolano la contrazione e decontrazione del muscolo interessato. Inoltre, l'effetto "pompa" che si ottiene dal movimento muscolare, favorisce il linfodrenaggio della parte interessata al trattamento.

Con questo apparecchio si possono eseguire trattamenti di elettrostimolazione ad impulsi che agiscono sulle fasce muscolari, producendo positivi effetti riarmonizzanti e tonificanti sul viso e sul corpo.

La stimolazione muscolare permette il rassodamento in zone mirate, migliorando la tonicità cutanea e sottocutanea.

Per favorire l'azione tonificante può essere usato in abbinamento a specifici prodotti che non contengano principi con attività farmacologica, dei quali favorisce il più rapido assorbimento.

### 2) CAUTELE D'USO, MODALITÀ DI ESERCIZIO

#### Cautele d'uso:

Prima dell'utilizzo, leggere attentamente il manuale d'uso, per evitarne utilizzi impropri.

Si raccomandano le idonee sterilizzazioni e/o disinfezioni di tutte le parti che saranno a contatto con il soggetto da trattare.

Non trattare:

portatori di impianti attivi come: Pace-maker, pompa insulina o altri;

portatori di protesi articolari metalliche;

soggetti con processi flogistici in atto, con lesioni cutanee, con neoplasie;

donne in stato di gravidanza.

Non trattare soggetti con pelle sensibile, eventualmente limitarsi a potenze di erogazione molto basse.

Applicare solo su pelle integra.

#### Modalità di esercizio:

Pulire accuratamente la parte che si deve trattare. E' opportuno sia ben sgrassata, in caso contrario gli elettrodi, fissi o mobili, trasferiranno l'energia in modo incostante e spesso fastidioso.

Collegare gli elettrodi all'apparecchio con gli appositi cavi rispettando le indicazioni riportate nel manuale d'uso.

Gli elettrodi devono essere posizionati (fissi) o fatti scorrere (mobili) sulle zone da trattare.

Rispettare le polarità e le zone di applicazione degli elettrodi fissi come riportato sui manuali d'uso.

Gli elettrodi mobili, devono essere mossi in modo lento e costante, uniformemente sulla zona interessata.

Il tempo di applicazione varia in funzione del trattamento da effettuare ed è, di norma variabile tra 15 e 60 minuti.

L'attivazione non deve essere possibile se le uscite non sono programmate per valori diversi da zero.

E'consigliabile procedere alla regolazione di intensità di corrente erogata, azionando lentamente i relativi comandi, avendo cura di operare con valori appena percettibili dal soggetto trattato, in accordo con i limiti previsti dalla Norma CEI 62-24-1997 richiamata al capitolo 3). Dove possibile, l'incremento di intensità deve essere automaticamente graduale.

Il soggetto trattato non dovrà avvertire fastidio, in caso contrario diminuire l'intensità di erogazione.

Disattivando l'erogazione, l'intensità programmata si riporterà automaticamente a zero.

Controllare sempre il buono stato degli elettrodi e seguire scrupolosamente le indicazioni contenute nel manuale d'uso. Oltre a quelle sopra indicate, seguire attentamente le indicazioni, avvertenze e cautele per l'uso riportate nel manuale d'uso.

### **3) NORME TECNICHE DA APPLICARE** anche ai fini dei meccanismi di regolazione

Norma CEI 62-39 - Class. CEI 62-39 - CT 62 - Fascicolo 3639 R - Anno 1998 - Edizione Prima - Apparecchi elettrici per uso estetico. Guida generale per la sicurezza e relative varianti

Norma CEI EN 60601-2-10 - Class. CEI 62-24 - CT 62 - Fascicolo 6296 - Anno 2001 - Edizione Seconda - Apparecchi elettromedicali - Parte 2: Norme particolari di sicurezza per gli stimolatori neuromuscolari + VARIANTE: CEI EN 60601-2-10/A1 - Class. CEI 62-24;V1 - CT 62 - Fascicolo 6723 - Anno 2002 e relative varianti

(Si fa riferimento a questa Norma esclusivamente ai fini delle caratteristiche costruttive e dei meccanismi di regolazione, in quanto la destinazione d'uso non è medica).

## SCHEDA TECNICO-INFORMATIVA n. 20

**Categoria** : APPARECCHI PER MASSAGGIO AD ARIA

**Elenco apparecchi** : Apparecchio per massaggio ad aria con pressione superiore ad 100 kPa  
(come da Allegato alla Legge n. 1 del 04.01.1990)

-----

### **1) CARATTERISTICHE TECNICO DINAMICHE**

#### **- Descrizione apparecchio:**

Apparecchio azionato da un motore elettrico per generare un flusso d'aria con pressione non superiore a 400 kPa da dirigere sulle parti da trattare mediante un ugello collegato attraverso un tubo flessibile.

L'eventuale regolazione del flusso può essere ottenuta mediante variazione della velocità del motore e/o del diametro dell'ugello.

Alimentato a corrente di rete e/o a batteria.

#### **- Meccanismo d'azione (applicazione):**

Con l'apposito terminale di varie dimensioni, si applica alle zone interessate il flusso d'aria con direzione radente.

Tale flusso produce una leggera pressione sulla pelle che, opportunamente e ritmicamente indirizzata dall'operatore estetico, consente di ottenere un'azione di massaggio coadiuvante o alternativo a quello effettuato manualmente.

### **2) MODALITÀ' DI ESERCIZIO, DI APPLICAZIONE E CAUTELE D'USO**

Apparecchio destinato specificatamente per trattamenti al corpo, escludendo viso e parti delicate.

Prestare la massima attenzione alla direzione del flusso d'aria.

#### **AVVERTENZE**

Oltre a quelle sopra indicate, seguire attentamente le indicazioni, avvertenze e cautele per l'uso riportate nel manuale fornito dal fabbricante.

### **3) NORME TECNICHE DA APPLICARE anche ai fini dei meccanismi di regolazione**

Norma CEI EN 60335-1 - Class. CEI 61-150 - CT 59/61 - Fascicolo 9430 C - Anno 2008 - Edizione Terza - Sicurezza degli apparecchi elettrici d'uso domestico e similare - Sicurezza -Parte 1: Norme generali + VARIANTI: CEI EN 60335-1/A13 - Class. CEI 61-150;V1 - CT 59/61 - Fascicolo 9943 - Anno 2009 -e relative varianti: CEI EN 60335-1/EC - Class. CEI 61-150;V2 - CT 59/61 - Fascicolo 10419 - Anno 2010 e relative varianti CEI EN 60335-1/EC - Class. CEI 61-150;V4 - CT 59/61 - Fascicolo 10418 - Anno 2010 e relative varianti CEI EN 60335-1/EC - Class. CEI 61-150;V3 - CT 59/61 - Fascicolo 10679 - Anno 2010 e relative varianti

Norma CEI EN 60335-2-32 - Class. CEI 61-163 - CT 59/61 - Fascicolo 7782 E - Anno 2005 - Edizione Terza - Sicurezza degli apparecchi elettrici d'uso domestico e similare - Parte 2: Norme particolari per apparecchi per massaggio + VARIANTE: CEI EN 60335-2-32/A1 - Class. CEI 61-163;V1 - CT 59/61 - Fascicolo 10240 E - Anno 2010 e relative varianti

Le presenti norme non sono destinate ad apparecchi da utilizzarsi specificatamente nei centri di estetica, tuttavia è possibile ricondurre il prodotto a quelli oggetto dello scopo delle norme sopra citata.

## SCHEDA TECNICO-INFORMATIVA n. 21a

**Categoria:** SOFT LASER PER TRATTAMENTI RILASSANTI E TONIFICANTI DELLA CUTE – FOTOSTIMOLANTE DELLE AREE RIFLESSOGENE DEI PIEDI E DELLE MANI

**Elenco apparecchi** Laser estetico  
(come da Allegato alla  
Legge n. 1 del 04.01.1990)

---

### **1) CARATTERISTICHE TECNICO DINAMICHE**

#### **- Descrizione dell'apparecchio:**

Laser delicato per trattamenti estetici a scopo rilassante, rassodante, tonificante per la cute e fotostimolante delle aree riflessogene dei piedi e delle mani.

Apparecchi costituiti da uno o più generatori di luce monocromatica coerente e di lunghezza d'onda compresa fra i 760 nanometri (nm) e i 1200 nanometri (nm), infrarosso vicino, non focalizzato e non manomissibile e con una densità massima di 10 millesimi di Watt per centimetro quadrato (mW/cm<sup>2</sup>).

Non sono assolutamente ammesse per tali applicazioni apparecchiature laser di classe 3B o di classe 4.

Il tempo massimo di applicazione a trattamento può raggiungere i 1200 (milleduecento) secondi.

#### **- Meccanismo d'azione:**

Il laser o i laser estetici agiscono sulla cute con diversi meccanismi; secondo la lunghezza d'onda possono: tonificare, rassodare o fotostimolare particolari aree del corpo quali piedi o mani, oppure possono favorire l'assorbimento o la distribuzione dei vari prodotti applicati che non contengano principi con attività farmacologica.

### **2) MODALITÀ' DI APPLICAZIONE, DI ESERCIZIO E CAUTELE D'USO**

- A. Passare il getto di luce monocromatica sulle parti da trattare; questa applicazione può essere effettuata manualmente o con una scansione automatica.  
Ogni trattamento può durare al massimo 1200 (milleduecento) secondi.  
Vanno protetti gli occhi sia dell'operatrice sia della persona trattata con occhiali adeguati al tipo di luce e forniti dal fabbricante dell'apparecchiatura.  
Il raggio o i raggi non vanno diretti su superfici riflettenti o su altre persone presenti.
- B. Vanno seguite le istruzioni del manuale ed il personale deve aver ricevuto un'adeguata formazione circa le possibili applicazioni coerentemente ai contenuti del "Manuale per l'uso" fornito dal costruttore. Particolare attenzione deve essere prestata per le classi 3R, trattandosi di lunghezze d'onda al di fuori del visibile.
- C. E' preferibile che l'emissione laser avvenga dopo l'attivazione di un doppio comando.
- D. E' responsabilità di chi detiene la titolarità dell'attività di estetista:
- mantenere il controllo della sicurezza;
  - fornire addestramento ad eventuale altro personale che collabora con l'utilizzatore;
  - fornire informazioni specifiche a coloro che ricevono il trattamento estetico con il laser.
- E. Controlli, informazioni, addestramento specifici sono da richiedere al costruttore-fornitore, che può integrare ciò che esiste nel manuale tecnico-applicativo.
- F. Chi utilizza un'apparecchiatura laser deve conoscere il significato:
- dei vari tipi dei simboli di classi laser;
  - delle varie etichette di avvertimento e di sicurezza;
  - dei rischi per gli occhi o per la pelle se usata in modo non corretto;
  - delle differenze tra i vari tipi e categorie di laser, in modo che non si generino confusioni con laser di altro tipo o per altri trattamenti;
  - di efficacia delle protezioni oculari.

### **3) NORME TECNICHE DA APPLICARE anche ai fini dei meccanismi di regolazione**

Norma CEI EN 60825-1 - Class. CEI 76-2 - CT 76 - Fascicolo 9891 - Anno 2009 - Edizione Quinta+EC1 - Sicurezza degli apparecchi laser - Parte 1: Classificazione delle apparecchiature e requisiti e relative varianti (Si fa riferimento a questa Norma esclusivamente ai fini delle caratteristiche costruttive e dei meccanismi di regolazione, in quanto la destinazione d'uso non è medica).

Norma CEI 62-39 - Class. CEI 62-39 - CT 62 - Fascicolo 3639 R - Anno 1998 - Edizione Prima - Apparecchi elettrici per uso estetico. Guida generale per la sicurezza e relative varianti

Il laser o i laser estetici agiscono sulla cute con diversi meccanismi; secondo la lunghezza d'onda possono: tonificare, rassodare o fotostimolare particolari aree del corpo quali piedi o mani, oppure possono favorire l'assorbimento o la distribuzione dei vari prodotti applicati che non contengano principi con attività farmacologica.

Si fa riferimento a tali norme esclusivamente ai fini delle caratteristiche costruttive e dei meccanismi di regolazione degli apparecchi in quanto la destinazione d'uso non è medica.

Nel considerare le prescrizioni particolari di Compatibilità Elettromagnetica, presenti in tali norme, si ricorda che queste prescrizioni si ricollegano alla Norma CEI EN 60601-1-2:2003+A1:2006 - Apparecchi elettromedicali — Parte 1: Norme generali per la sicurezza — Norma collaterale: Compatibilità elettromagnetica — Prescrizioni e prove.(IEC 60601-1-2:2001+A1:2004).



## SCHEDA TECNICO-INFORMATIVA n. 21b

**Categoria:** LASER ESTETICO DEFOCALIZZATO PER LA DEPILAZIONE

**Elenco apparecchi:** LASER PER DEPILAZIONE ESTETICA

(come da Allegato alla  
Legge n. 1 del 04.01.1990)

---

### **1) CARATTERISTICHE TECNICO DINAMICHE**

#### **- Descrizione dell'apparecchio:**

Apparecchio laser impulsato, progettato e costruito per l'impiego nel settore estetico e opportunamente defocalizzato esclusivamente per i trattamenti di depilazione.

Affinché il trattamento risulti efficace e sicuro, lo spot del laser deve essere maggiore o uguale a 10mm, la densità di energia non deve superare i 40 J/cm<sup>2</sup>, la durata di impulso laser massima T=300 millisecondi e la lunghezza d'onda deve essere compresa nell'intervallo fra 800 e 1200 nanometri.

Gli strumenti devono avere un misuratore di potenza a bordo ed eventualmente un sistema di controllo della distanza e dell'area da trattare.

Il manipolo che garantisce la defocalizzazione non deve essere rimovibile da parte dell'operatore e garantire la non dispersione della radiazione al di fuori della zona da trattare.

L'apparecchio deve riportare l'indicazione d'uso per depilazione estetica.

Sarebbe opportuno che l'apparecchio fosse dotato di:

- dispositivi di sicurezza come sensori a contatto o di prossimità che impediscano l'emissione quando il manipolo non è a contatto con la pelle;
- un misuratore di energia che controlli il livello di emissione dell'apparecchio all'uscita della fibra ottica/manipolo;
- eventuali mezzi di protezione che racchiudano l'emissione nell'area di trattamento per impedire emissioni laterali o riflessioni del target.

#### **- Meccanismo d'azione:**

L'interazione laser-bulbo pilifero è essenzialmente termica. Il processo, noto come "fototermolisi selettiva", richiede un certo numero di sedute (tipicamente all'incirca 10).

Le sedute devono essere intervallate a distanza di circa un mese l'una dall'altra.

Opportune tabelle messe a disposizione dal costruttore spiegano come ottimizzare i risultati in funzione di parametri quali:

- il colore del pelo;
- la parte del corpo da trattare;
- la "fase" di crescita in cui il pelo si trova al momento del trattamento;
- il fototipo del soggetto da trattare;
- lo spessore del pelo (fine - medio - grosso).

### **2) MODALITÀ' DI APPLICAZIONE, DI ESERCIZIO E CAUTELE D'USO**

Il trattamento deve essere effettuato da operatori estetici che abbiano ricevuto dal costruttore o da altro ente competente adeguata formazione sia per gli aspetti di sicurezza (richiamati peraltro dal manuale d'uso) sia per gli aspetti "tecnici" dei trattamenti stessi.

Prima di effettuare il trattamento pulire accuratamente la pelle e radere i peli.

Impostare la macchina con i parametri suggeriti dal costruttore in funzione di quanto elencato ai punti a), b), c), d) ed e) indicati nel precedente capitolo.

Utilizzare un sistema di raffreddamento della cute, che si può sviluppare attraverso il contatto di una parete fredda, sia utilizzando aria e/o spray criogeno, sia mediante un opportuno strato di gel freddo o prodotto equivalente.

E' preferibile che l'emissione avvenga dopo l'attivazione di un doppio comando manuale o a pedale.

E' responsabilità di chi detiene la titolarità dell'attività di estetista:

- mantenere controlli di sicurezza (specifici per l'apparecchiatura laser)
- fornire addestramento ad eventuale altro personale che utilizza (e collabora all'utilizzo) l'apparecchiatura laser
- fornire informazioni (specifiche per l'apparecchiatura laser) a coloro che ricevono il trattamento estetico e ad ogni altro visitatore.

Controlli, informazioni e modalità di addestramento specifici per l'apparecchiatura laser dipendono dalla classe del laser e sono da richiedere direttamente al costruttore-fornitore dell'apparecchiatura laser, soprattutto se non esplicitate in modo chiaro nel manuale d'uso.

Chi utilizza un'apparecchiatura laser deve conoscere il significato:

- delle classi laser;
- dell'intero contenuto delle etichette di avvertimento dell'apparecchiatura laser;
- dei rischi all'occhio e alla pelle dei diversi tipi di laser;
- delle possibili interazioni del laser con oggetti nell'ambiente circostante;

- di efficacia delle protezioni oculari.

#### **AVVERTENZE**

Oltre a quelle sopra indicate, e comunque prima di iniziare il trattamento, proteggere gli occhi con appositi occhiali. Non dirigere il raggio sugli occhi del soggetto trattato, dell'operatore e di altre persone eventualmente presenti nella sala dove il laser è in uso, ovvero su superfici riflettenti.

L'apparecchiatura è esclusivamente riservata all'uso professionale e deve essere direttamente utilizzata dall'operatore estetico.

Ogni apparecchio è dotato di uno specifico manuale completo per l'uso, che comprende sia le fasi tecniche del trattamento sia le avvertenze specifiche e le cautele per l'uso per ogni singola parte dell'apparecchio, nonché i riferimenti alle norme in materia di locali destinati agli apparecchi stessi.

Nel manuale d'uso e nelle aree di utilizzo delle apparecchiature deve essere posizionato in un luogo visibile un cartello con precise indicazioni relative al particolare danno biologico indotto ( depilazione permanente).

### **3) *NORME TECNICHE DA APPLICARE* anche ai fini dei meccanismi di regolazione**

Direttiva 2002/96/CE WEEE (Waste Electrical and Electronic Equipment)

Norma CEI 62-39 - Class. CEI 62-39 - CT 62 - Fascicolo 3639 R - Anno 1998 - Edizione Prima - Apparecchi elettrici per uso estetico. Guida generale per la sicurezza e relative varianti

Norma CEI EN 60825-1 - Class. CEI 76-2 - CT 76 - Fascicolo 9891 - Anno 2009 - Edizione Quinta+EC1 - Sicurezza degli apparecchi laser - Parte 1: Classificazione delle apparecchiature e requisiti e relative varianti (Si fa riferimento a questa Norma esclusivamente ai fini delle caratteristiche costruttive e dei meccanismi di regolazione, in quanto la destinazione d'uso non è medica).

Norma CEI 62-39 - Class. CEI 62-39 - CT 62 - Fascicolo 3639 R - Anno 1998 - Edizione Prima - Apparecchi elettrici per uso estetico. Guida generale per la sicurezza e relative varianti

## SCHEDA TECNICO-INFORMATIVA n. 22

**Categoria** : SAUNE E BAGNO DI VAPORE

**Elenco apparecchi** : Saune  
(come da Allegato alla  
Legge n. 1 del 04.01.1990)

---

### **1) CARATTERISTICHE TECNICO DINAMICHE**

#### **- Descrizione apparecchio:**

**SAUNE:** cabine in legno o altro materiale idoneo, con porta che si apre verso l'esterno con apertura di sicurezza e con generatore elettrico di calore o a vapore.

Le cabine possono essere di misure diverse, per una o più persone.

**BAGNO DI VAPORE:** apparecchiature idoneamente costruite che producono calore e/o vapore per il trattamento parziale o totale per il servizio di "bagno turco",  
La temperatura di funzionamento è controllata da un regolatore di potenza e/o da un termostato regolabile, secondo i modelli.

L'apparecchio può essere corredato da termometro, igrometro, clessidra, umidificatore e campanello di chiamata dell'operatore.

Alimentato a corrente di rete.

### **2) MODALITÀ' DI ESERCIZIO, DI APPLICAZIONE E CAUTELE D'USO**

Mettere in funzione il generatore di calore prima dell'inizio del trattamento fino a raggiungere la temperatura desiderata.

Il soggetto da trattare può prendere posto in posizione seduta o sdraiata per un periodo compreso fra 10 e 30 minuti.

Far seguire un periodo di relax di 10-15 minuti.

Prima del trattamento assicurarsi che il soggetto da trattare sia privo di oggetti metallici ornamentali.

Affiggere sulla cabina un cartello con la scritta:

#### **SI RICHIAMA L'ATTENZIONE DELL'UTILIZZATORE**

**Per accedere alla sauna è necessario essere in buone condizioni di salute.  
E' buona norma sentire il parere del medico prima dell'uso.**

L'operatore deve essere addestrato al primo soccorso per eventuali emergenze.

L'operatore deve tenere costantemente sotto controllo il soggetto trattato.

#### **AVVERTENZE**

Oltre a quelle sopra indicate, seguire attentamente le indicazioni, avvertenze e cautele per l'uso riportate nel manuale fornito dal fabbricante.

### **3) NORME TECNICHE DA APPLICARE** anche ai fini dei meccanismi di regolazione

Norma: CEI EN 60335-2-60 - Class. CEI 61-200 - CT 59/61 - Fascicolo 8146 - Anno 2006 - Edizione Terza - Sicurezza degli apparecchi elettrici d'uso domestico e similare - Norme particolari per vasche per idromassaggio e per piscine di tipo "spa" + VARIANTI: CEI EN 60335-2-60/A2 - Class. CEI 61-200;V1 - CT 59/61 - Fascicolo 9979 - Anno 2009 - CEI EN 60335-2-60/A11/A12 - Class. CEI 61-200;V2 - CT 59/61 - Fascicolo 10426 - Anno 2010 e relative varianti

Le presenti norme non sono destinate ad apparecchi da utilizzarsi specificamente nei centri di estetica, tuttavia è possibile ricondurre il prodotto a quelli oggetto dello scopo delle norme sopra citate.